

PRODUKTOVÝ LIST TOPNÉ TĚLESO NEX



POUŽITÍ

Elektrické topné těleso PMH-HT s mikroprocesorovým termostatem určené pro montáž do koupelnového radiátoru. Radiátor vybavený tímto topným tělesem může sloužit jako elektrický sušák nebo na kombinované vytápění (el. sušák, ústřední topení).

TYPY PŘIHOJENÍ

- kroucený kabel
- rovný kabel
- Skrytý kabel

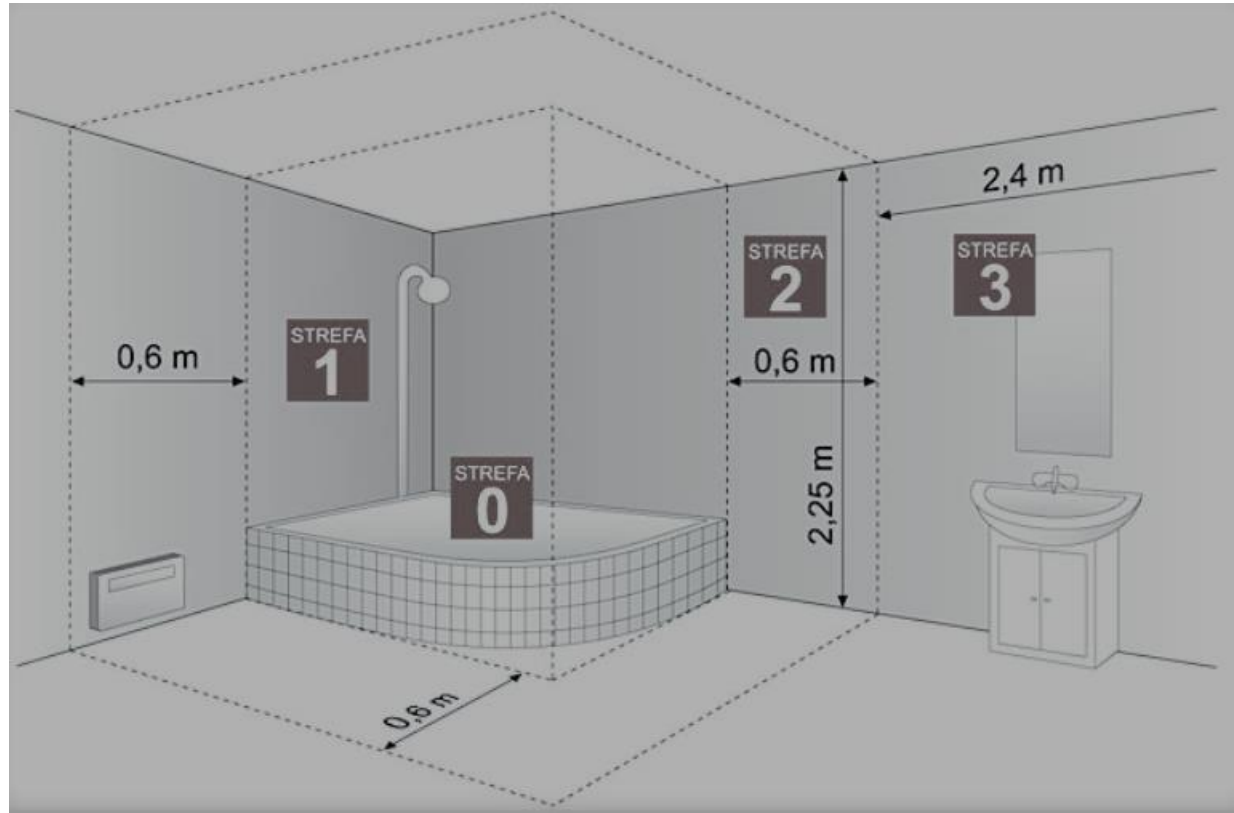
BAREVNÉ VARIANTY TERMOSTATU:

- chrom, bílá, metalická stříbrná, černá

TECHNICKÉ PARAMETRY

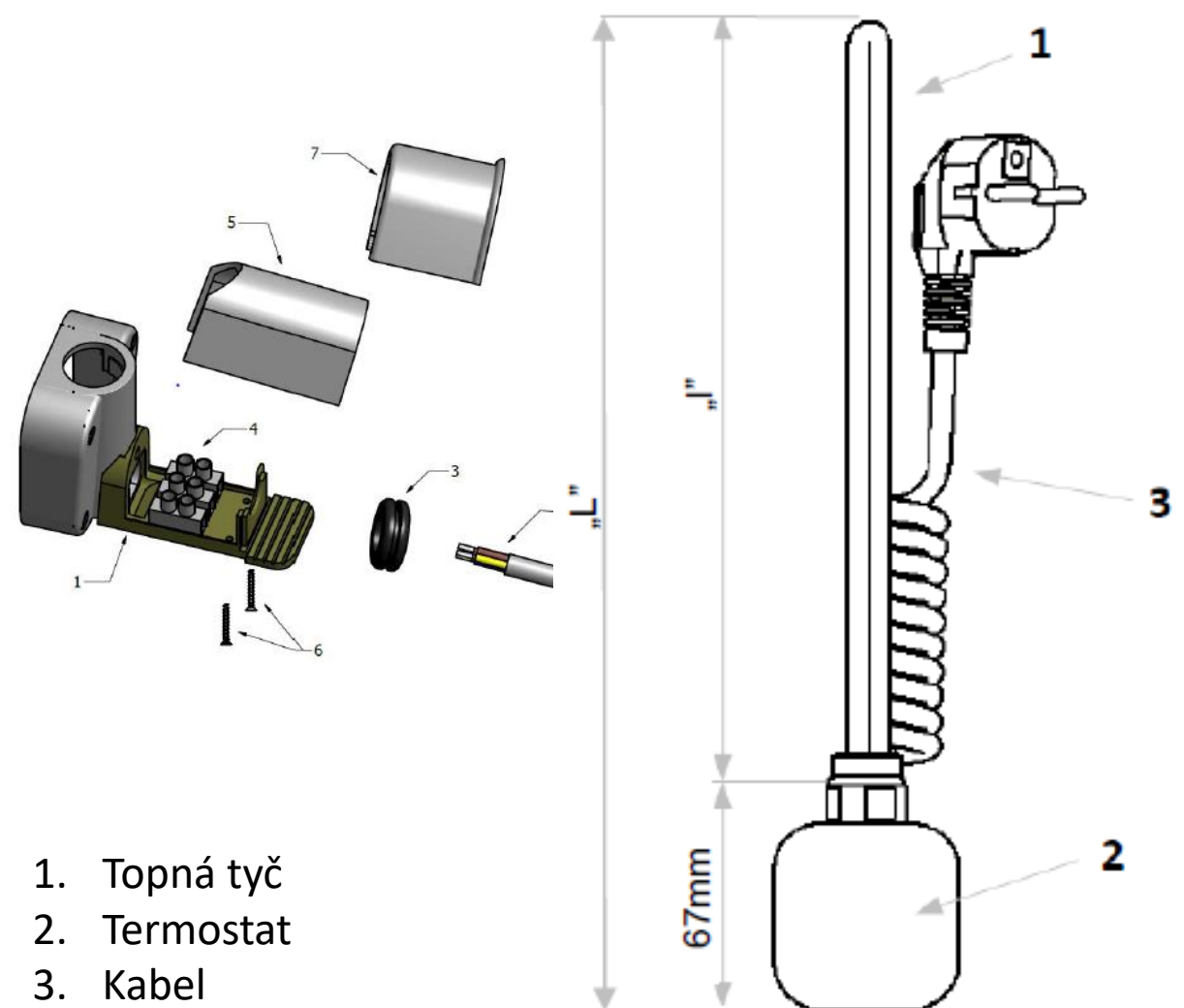
napětí: 230V, 50Hz; Třída izolace: třída II

- Stupeň krytí : IPX4 (ZONA 2 a 3)
- výkon: 120W, 200W, 300W, 400W, 600W

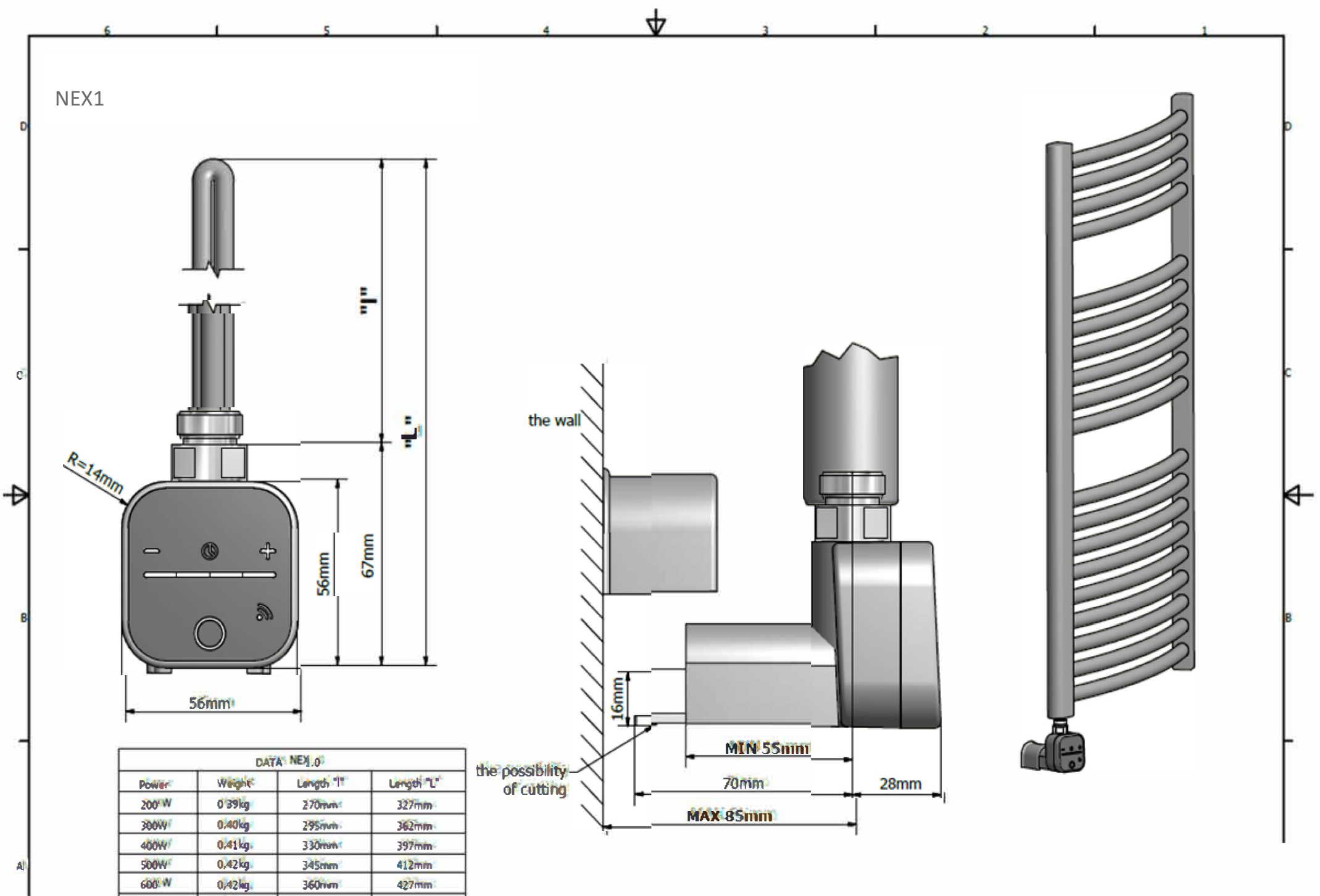
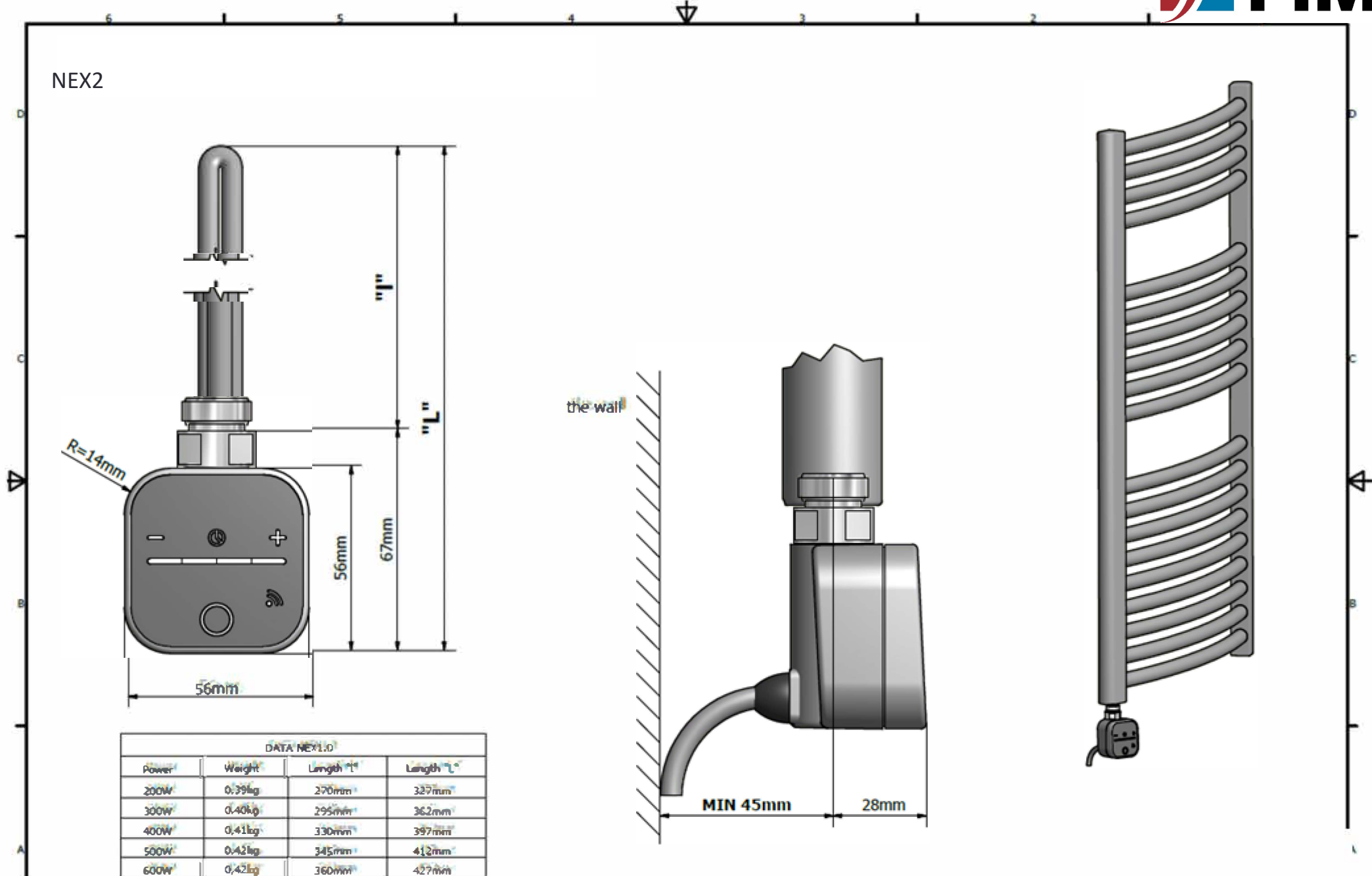


Source: NORM PN-EN 60529:2003

DIMENSION AND WEIGHT			
Power	Weight	Lenght "l"	Lenght "L"
120W	0,40kg	310 mm	377mm
200W	0,39kg	270mm	327mm
300W	0,40kg	295mm	362mm
400W	0,41kg	330mm	397mm
500W	0,42kg	345mm	412mm
600W	0,42kg	360mm	427mm



1. Topná tyč
2. Termostat
3. Kabel



FUNKCE

- Časovač START-STOP: po 4 hodinách se elektrické topné těleso vypne
- časovač TURBO: po 4 hodinách se elektrické topné těleso vrátí do předchozího nastavení
- časovač DELAYED START: zapne topnou tyč za max.8 hodin (2h, 4h, 6h, 8h) – provozní čas max. 4 hodiny
- 4- stupňová regulace teploty v rozsahu 30 ° – 60 ° C
- Otáčení regulátoru v rozsahu 0° – 330°
- ANTIFREEZE funkce
- Dvouúrovňová ochrana proti přehřátí
- Ochrana proti provozu "na sucho"
- Nízká spotřeba energie v pohotovostním režimu (Ultra-Low-Power)
- Funkce sušení
- Inteligentní řízení –mikroprocesorová kontrola
- Vizualizace v barevné LED technologii