

# PRODUKTOVÝ LIST TOPNÉ TĚLESO PMH-HT



## POUŽITÍ

Elektrické topné těleso PMH-HT s mikroprocesorovým termostatem určeno pro montáž do koupelnového radiátoru. Radiátor vybavený tímto topným tělesem může sloužit jako elektrický sušák nebo na kombinované vytápění (el. sušák, ústřední topení).

## TYPY PŘIHOJENÍ

- kroucený kabel
- rovný kabel
- skrytý kabel



## BAREVNÉ VARIANTY TERMOSTATU

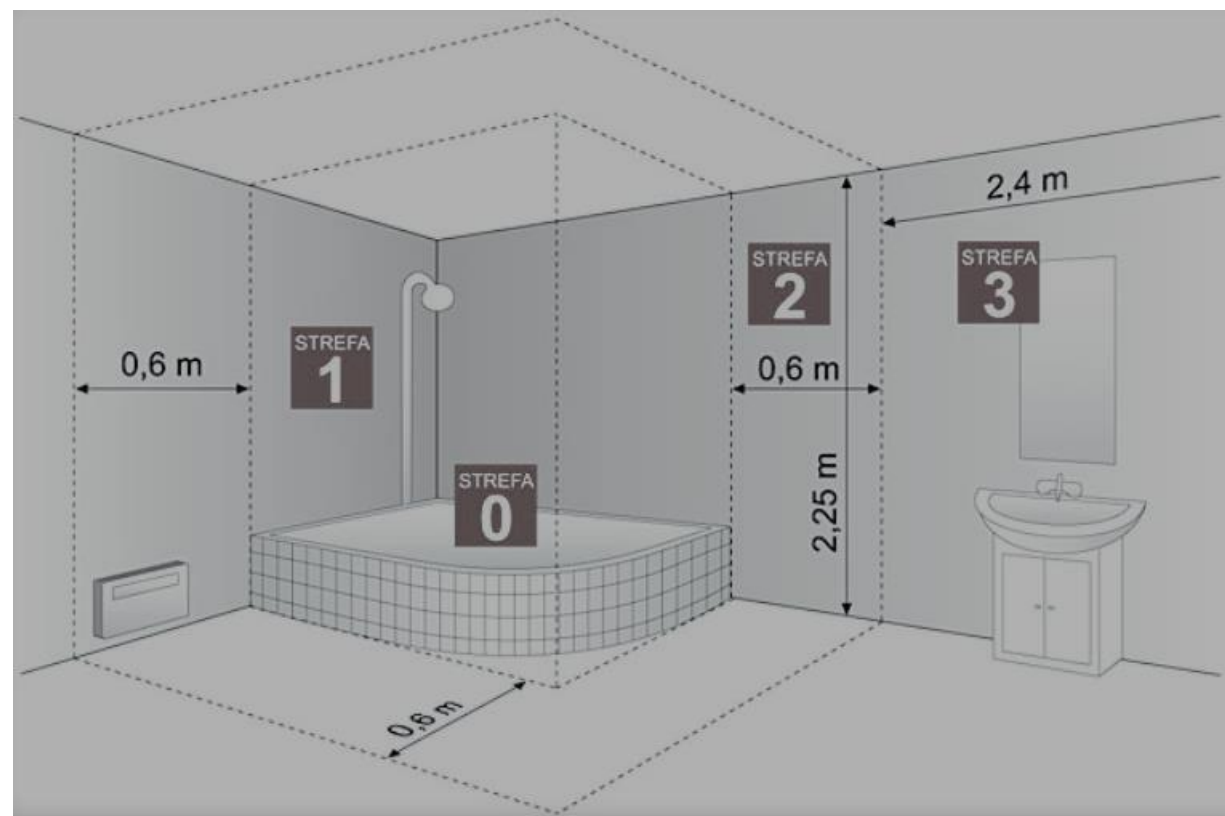
- chrom, bílá, metalická stříbrná, černá

## TECHNICKÉ PARAMETRY

napětí: 230V, 50Hz;

Třída izolace: třída II

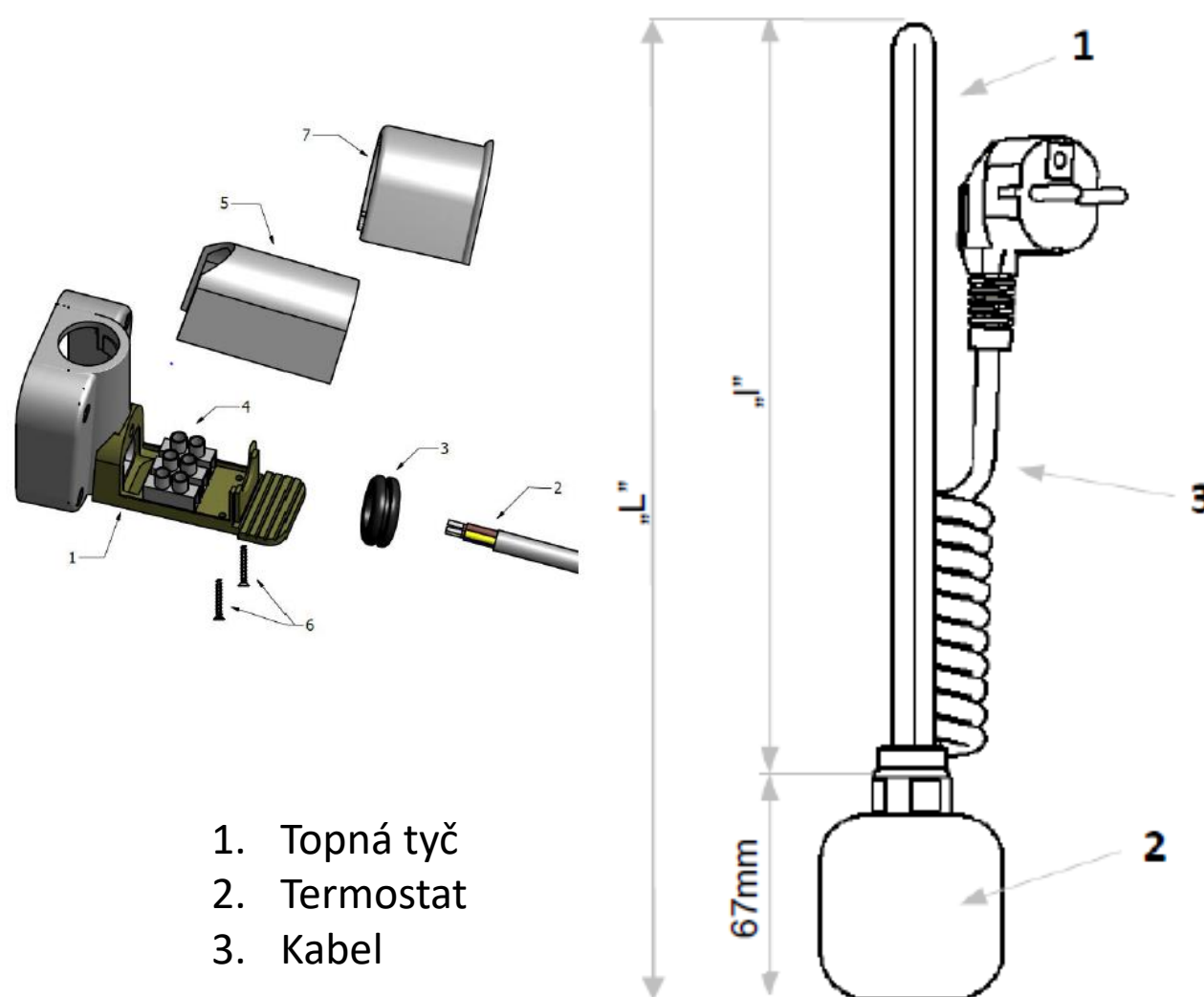
- Stupeň krytí : IPX4 (ZONA 2 a 3)
- výkon: 120W, 200W, 300W, 400W, 600W,



NORM PN-EN 60529:2003

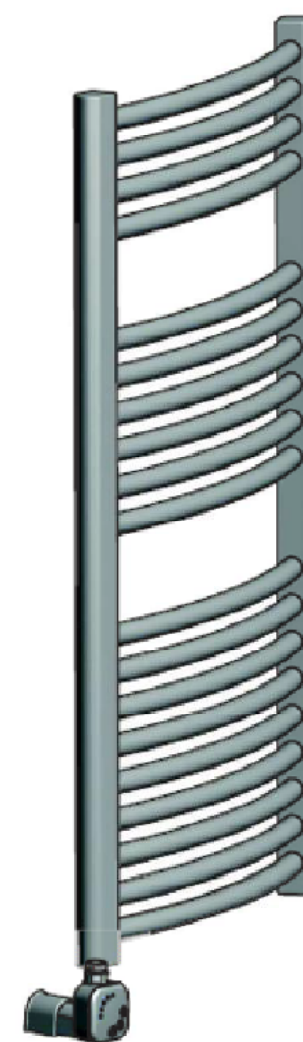
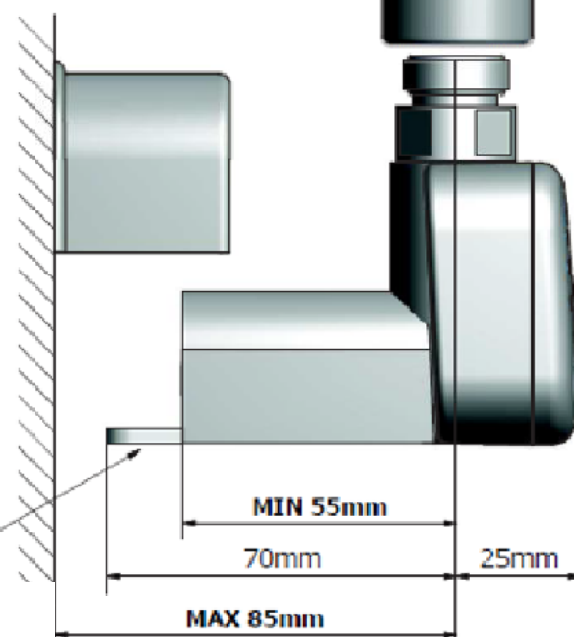
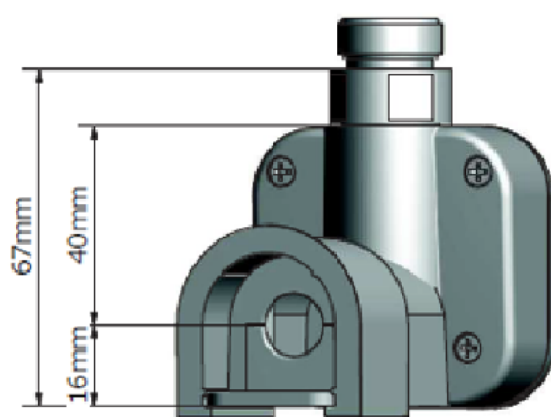
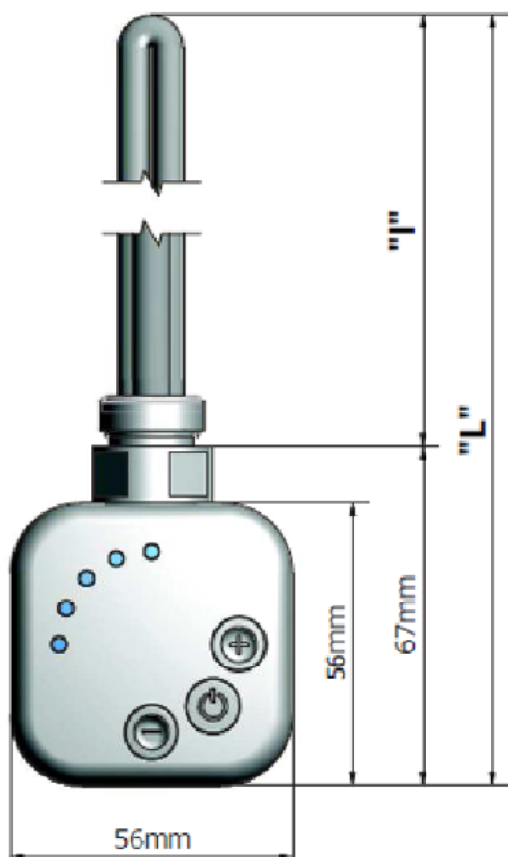
### ROZMĚRY A VÁHA

Výkon	Hmotnost	Délka "I"	Délka "L"
120W	0,40kg	310 mm	377mm
200W	0,39kg	270mm	327mm
300W	0,40kg	295mm	362mm
400W	0,41kg	330mm	397mm
600W	0,42kg	360mm	427mm
800W	0,45	470mm	537mm



1. Topná tyč
2. Termostat
3. Kabel

### PMH-HT1

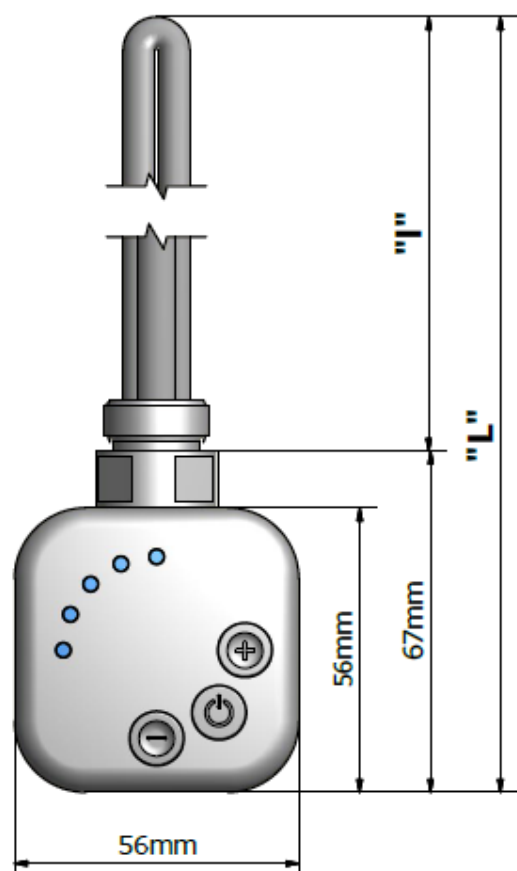


PMH-HT1			
Power	Weight	Length "I"	Length "L"
200W	0,39kg	270mm	327mm
300W	0,40kg	295mm	362mm
400W	0,41kg	330mm	397mm
500W	0,42kg	345mm	412mm
600W	0,42kg	360mm	427mm
800W	0,45kg	470mm	537mm
1000W	0,48kg	560mm	627mm

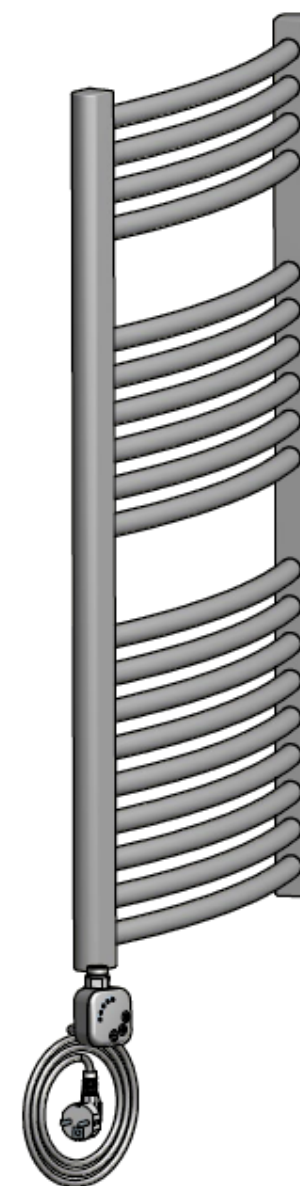
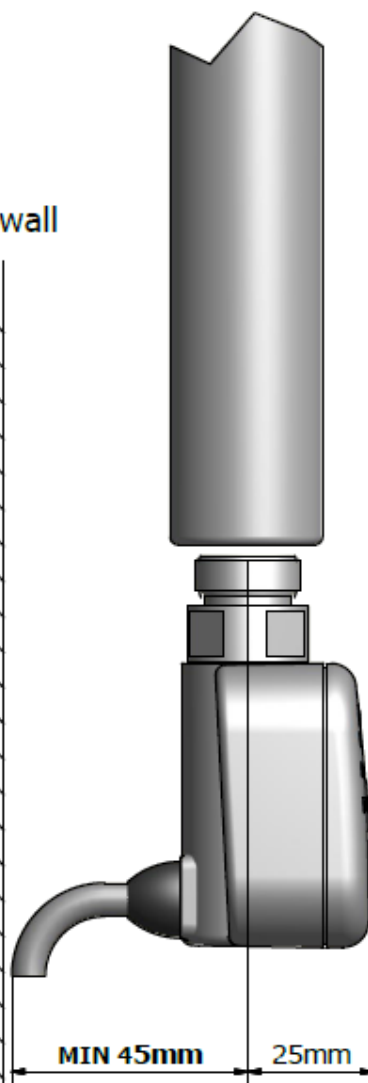
Možnost zkrácení

PMH-HT1

### PMH-HT2



the wall



PMH-HT2			
Power	Weight	Length "I"	Length "L"
200W	0,39kg	270mm	327mm
300W	0,40kg	295mm	362mm
400W	0,41kg	330mm	397mm
500W	0,42kg	345mm	412mm
600W	0,42kg	360mm	427mm
800W	0,45kg	470mm	537mm
1000W	0,48kg	560mm	627mm

PMH-HT2

## FUNKCE

- Časovač TURBO – po 2h se elektrické topné těleso vrátí na přechodzí nastavení
- Časovač START-STOP– po 2h se elektrické topné těleso automaticky vypne
- 4 -stupňová regulace teploty v rozsahu 30 ° – 60 ° C
- Otáčení regulátoru v rozsahu 0° – 330°
- Funkce ANTIFREEZE
- Dvouúrovňová ochrana proti přehřátí
- Nízká spotřeba energie v pohotovostním režimu(Ultra-Low-Power)
- Funkce sušení
- Inteligentní řízení– microprocessor kontrola
- Vizualizace v barevné LED technologii

