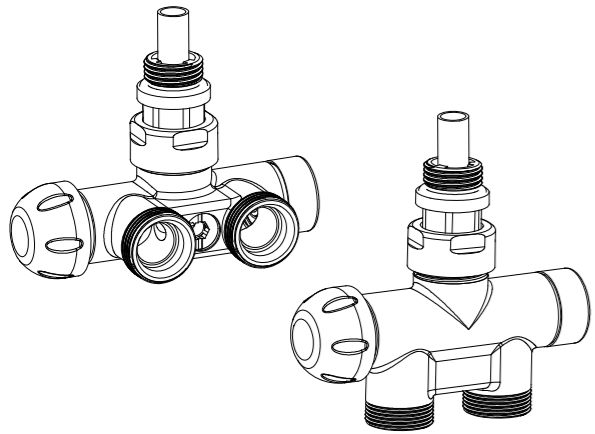


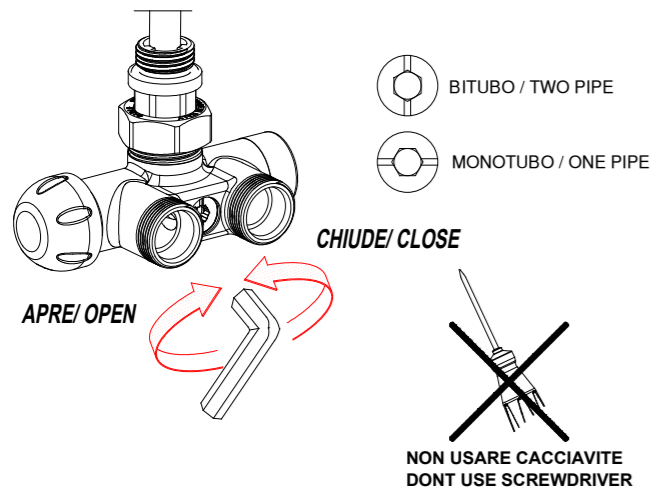
VALVOLE MONO/BITUBO MONO/BITUBE VALVE



Valvola modello mono / bitubo tramite by-pass, versione a squadra o diritta con attacchi per tubo rame o plastica. Interasse 40 o 50 mm.

Mono / bitube valve model by by-pass, angled or straight version with connections for copper or plastic pipe. Distance between connections 40 or 50 mm.

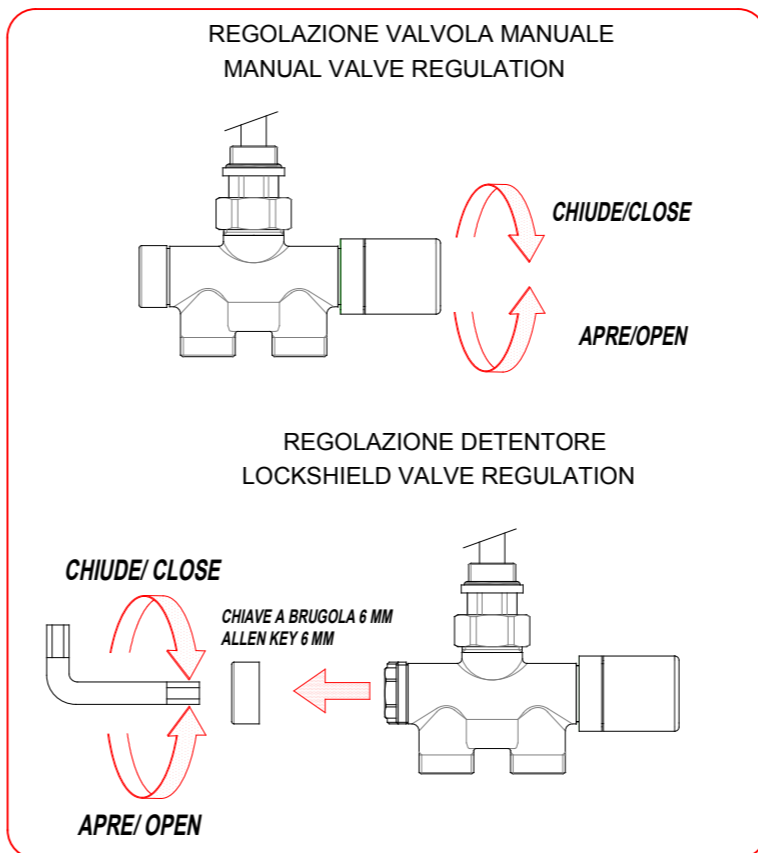
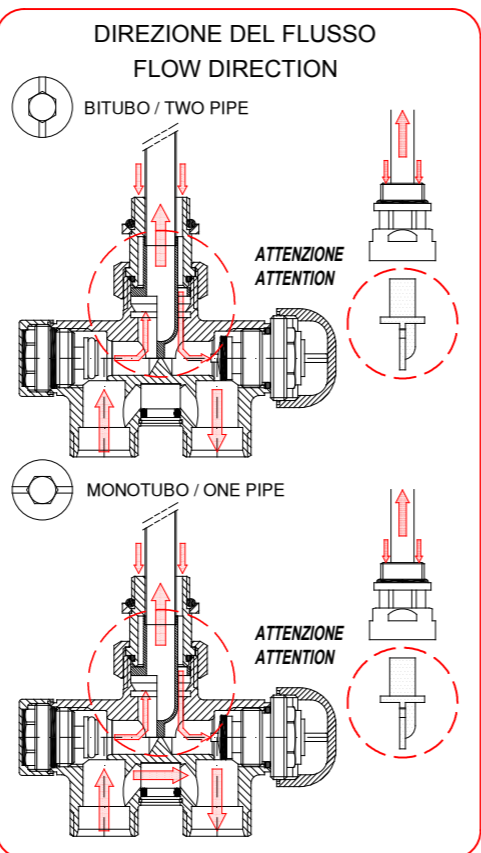
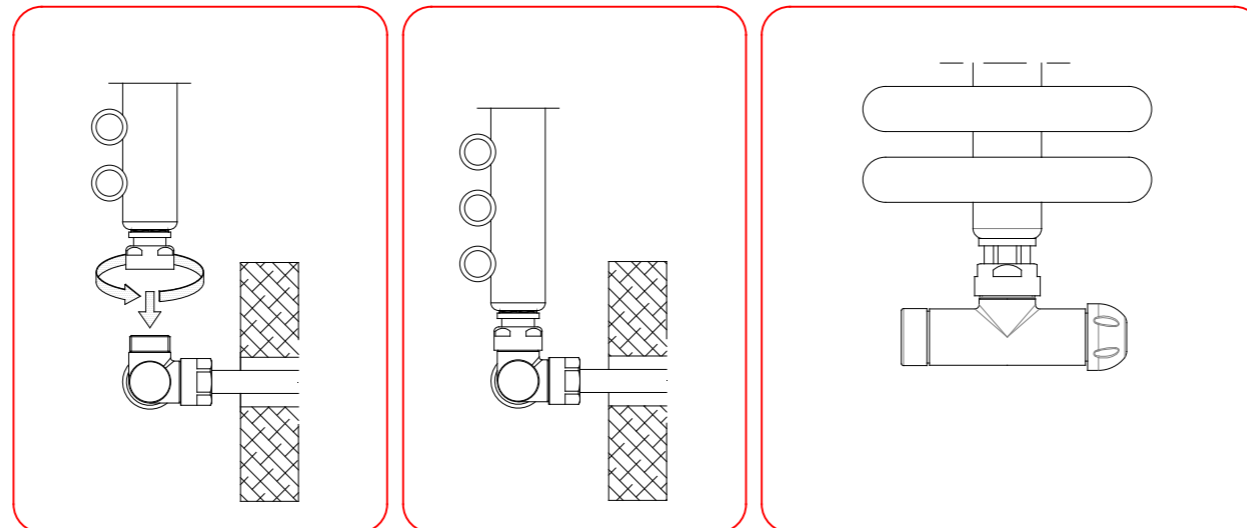
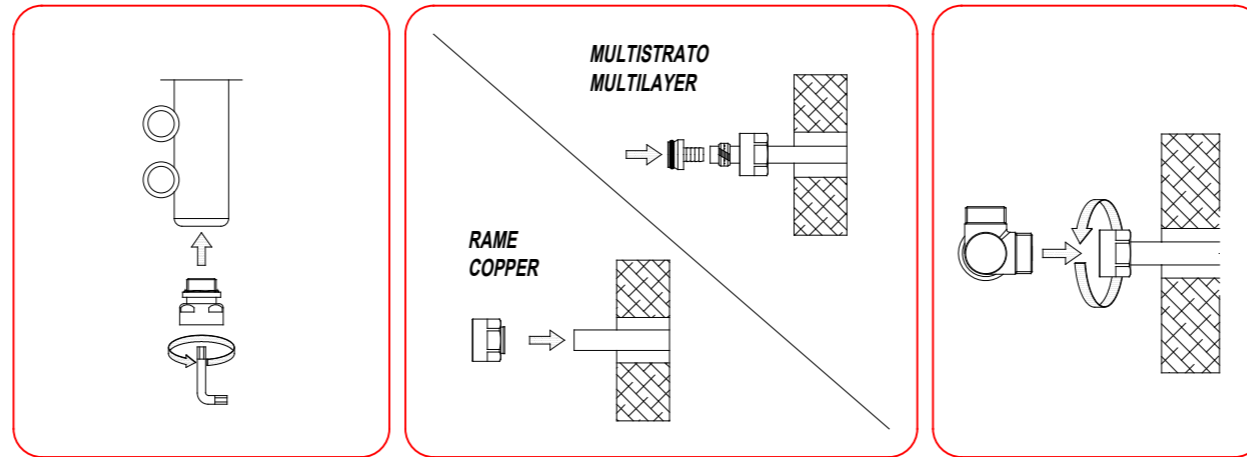
1. CONFIGURAZIONE / CONFIGURATION



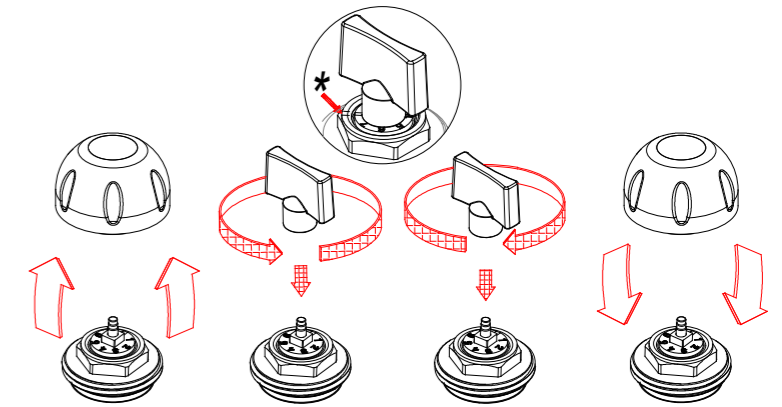
La configurazione può essere selezionata direttamente sul corpo valvola. Per la configurazione bitubo, chiudere il by-pass posizionando il taglio di riferimento in verticale. Per monotubo, aprire il by-pass posizionando taglio di riferimento in orizzontale.

The configuration can be selected directly on the valve body. For a two-pipe configuration, close the by-pass by placing the switch in the upright position. For one-pipe operation, open the by-pass by placing the switch in the horizontal position.

INSTALLAZIONE INSTALATIONS



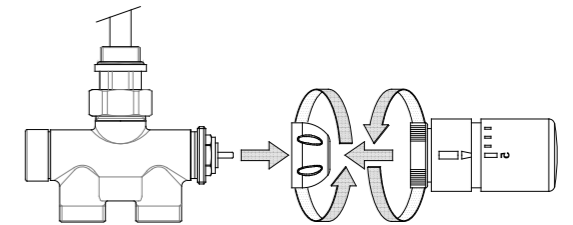
PREREGOLAZIONE PRESETTING



1. Togliere il cappuccio / Take off the cap;
2. Chiudere vite di prerogolazione / Close presetting ring nut;
3. Installare prerogolazione desiderata / Install presetting in desired position;
4. Mettere il cappuccio / Install the cap.

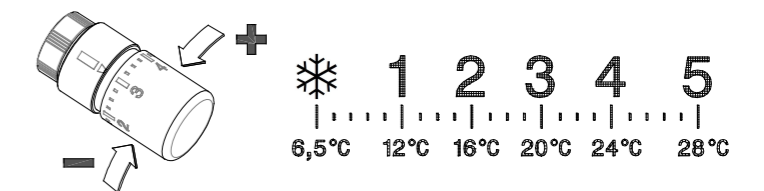
TESTA TERMOSTATICA THERMOSTATIC HEAD

INSTALLAZIONE / INSTALLATION

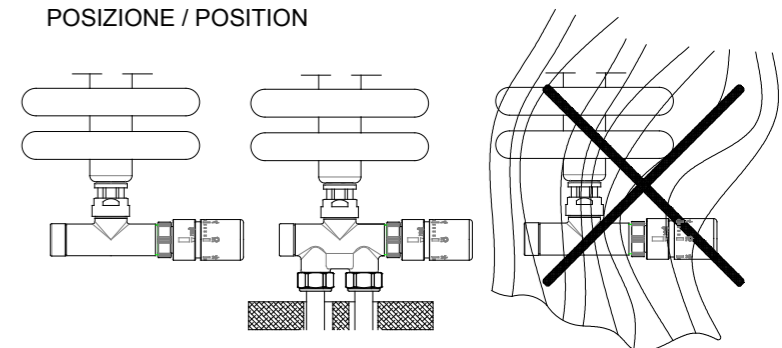


1. Togliere il cappuccio di protezione / Take off the protection cap;
2. Selezionare l'impostazione "5" sulla testa termostatica / Select setting "5" on the thermostatic head;
3. Installare la testa termostatica avvitando manualmente il dado ad anello / Install the thermostatic head by screwing the ring nut manually.

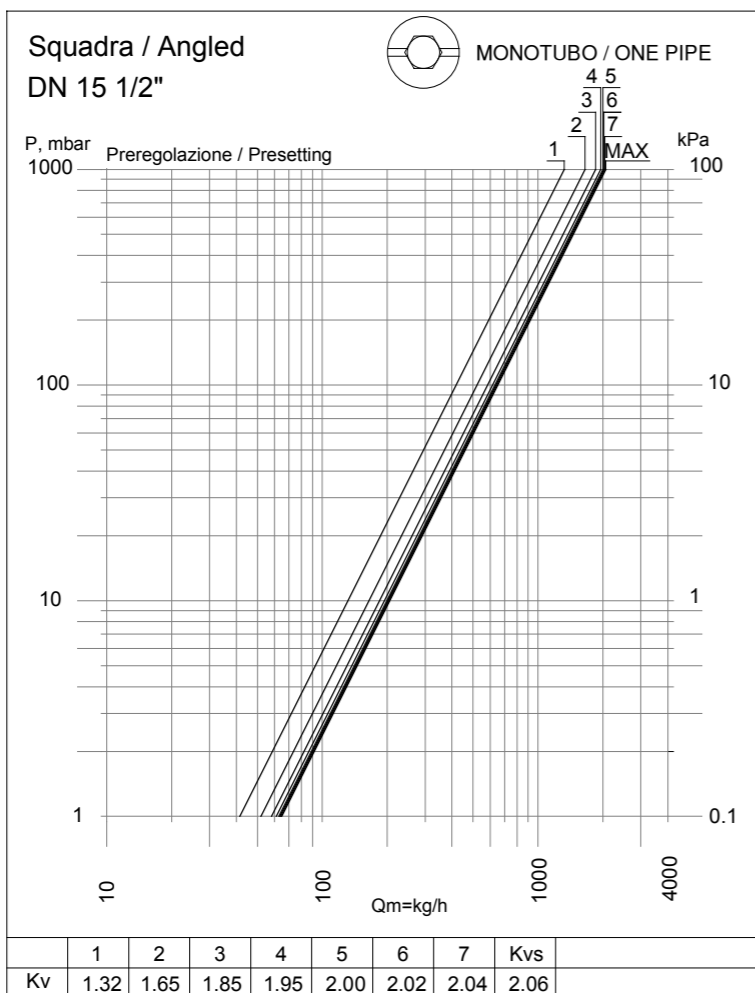
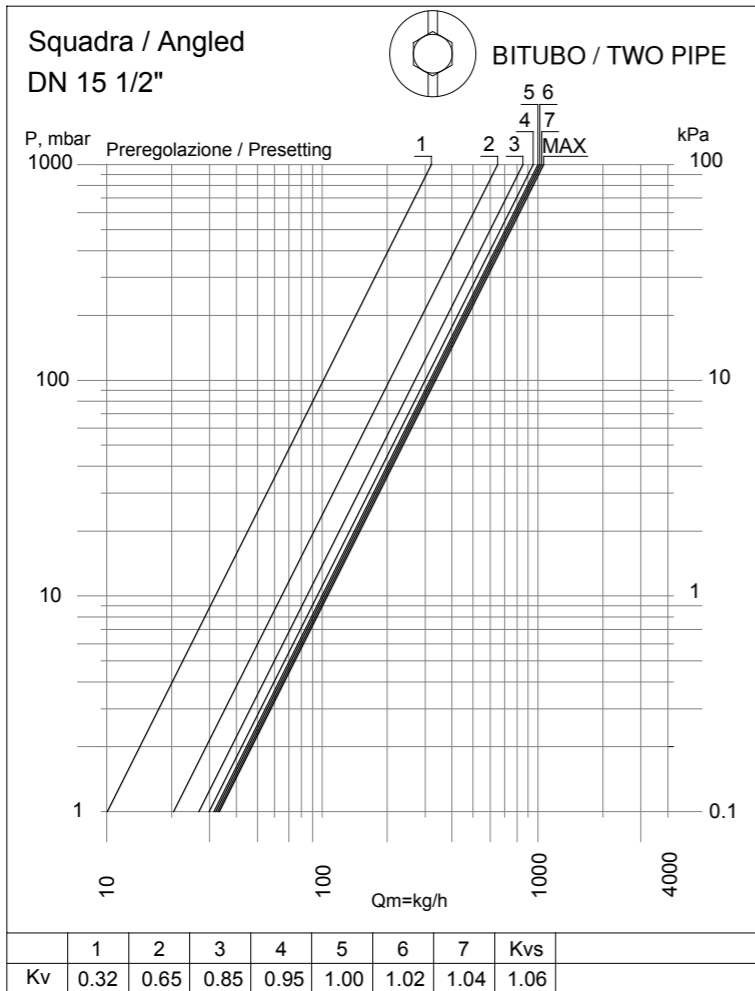
REGOLAZIONE / REGULATION



POSIZIONE / POSITION



SQUADRA / ANGLED



DIRITTA / STRAIGHT

