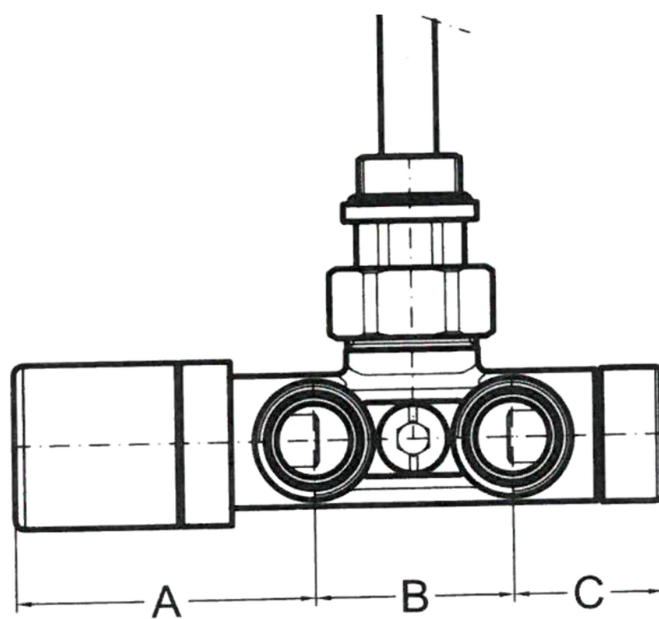
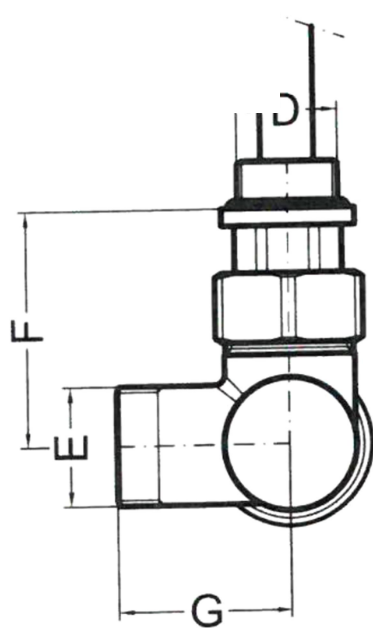


ONE



D	A	B	C	E	F	G
1/2	60,5	50	30	¾ EK	47	35