



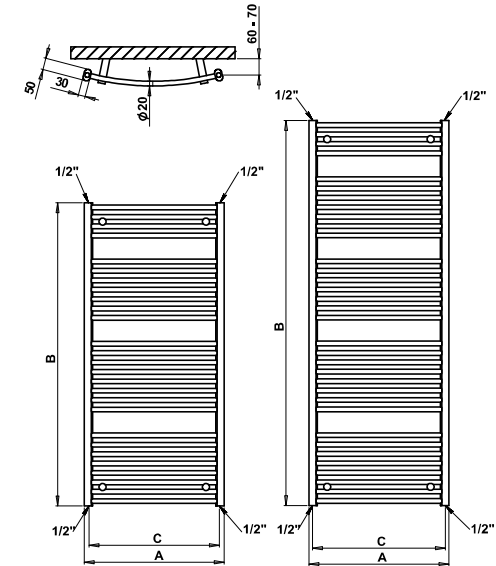
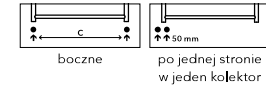
BLLENHEIM B5BR  
brąz (kolor strukturalny)  
600 × 1290 mm



BLLENHEIM CB8  
chrom  
600 × 1640 mm

Ogrzewanie elektryczne: TAK  
Połączenie systemów grzewczych: TAK  
Poziome rurki:  $\varnothing$  20 mm  
Pionowe rurki: 50 × 30 × 1,5 mm

Opcje podłączenia:



	Chrom**		Biel		Pozostałe wykończenie powierzchni (kolor)*	Wymiary: szerokość (A) x wysokość (B) [mm]	Wydajność [W] $\Delta t$ 20°C		Waga [kg]	Pojemność [l]	Rozstaw podłączeń (C) [mm]	Maksymalna zalecana moc grzałki [W]
	CB4	CB5	CB6	CB7			CB8	CB9				
	2 264,-	2 367,-	1 274,-	1 332,-	1 274,-	450 × 1290	559	291	11,2	6,1	415	400
			B4W	B5W	B5	600 × 1290	716	372	13,5	7,4	560	500
			B6W	B7W	B6	750 × 1290	870	452	15,4	8,8	712	600
			B7W	B8W	B7	450 × 1640	702	365	13,7	7,8	415	400
			B8W	B9W	B8	600 × 1640	898	467	16,5	9,4	560	600
			B9W		B9	750 × 1640	1081	562	19,4	11,0	712	700

Sugerowane ceny detaliczne bez podatku VAT w PLN.

\*Pozostałe wykończenia zob. str. 78. \*\*Wydajność grzewcza wersji chromowanej może być niższa o 20%.