



Umiejscowienie mocowań: ↓ 91 mm ↑ 91 mm

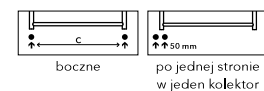
Ogrzewanie elektryczne: TAK

Połączenie systemów grzewczych: TAK

Poziome rurki: 15 × 30 mm

Pionowe rurki: 30 × 50 mm

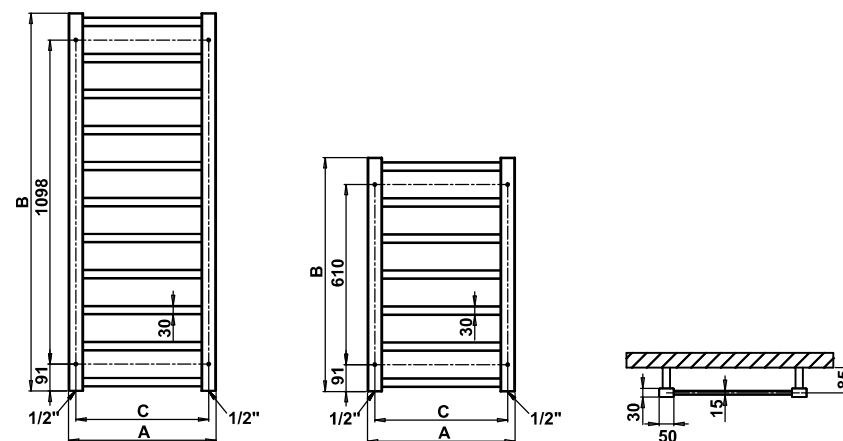
Opcje podłączenia:



GALEON G1C – chrom
500 × 792 mm



GALEON G2WE – biały
(kolor strukturalny)
600 × 792 mm



	Chrom**		Szcztokowana stal nierdzewna		Biel		Pozostałe wykończenie powierzchni (kolor)*	Wymiary: szerokość (A) x wysokość (B) [mm]	Wydajność [W] Δt 20°C		Waga [kg]	Pojemność [l]	Rozstaw podłączeń (C) [mm]	Maksymalna zalecana moc grzałki [W]
	G1C	2 232,-	G1SS	3 123,-	G1W	1 490,-			G1	1 490,-				
G2C	2 358,-	G2SS	3 254,-	G2W	1 512,-	G2	1 512,-	600 × 792	340	177	7,1	3,1	550	300
G3C	2 462,-	G3SS	4 284,-	G3W	1 800,-	G3	1 800,-	500 × 1280	390	203	9,3	4,7	450	300
G4C	3 159,-	G4SS	4 460,-	G4W	1 836,-	G4	1 836,-	600 × 1280	490	255	10,7	5,0	550	300

Sugerowane ceny detaliczne bez podatku VAT w PLN.

*Pozostałe wykończenia zob. str. 78. **Wydajność grzewcza wersji chromowanej może być niższa o 20%.