

AVENTO FRAME

AVENTO FRAME



Umiejscowienie mocowań: ↓ 80 mm ↑ 80 mm

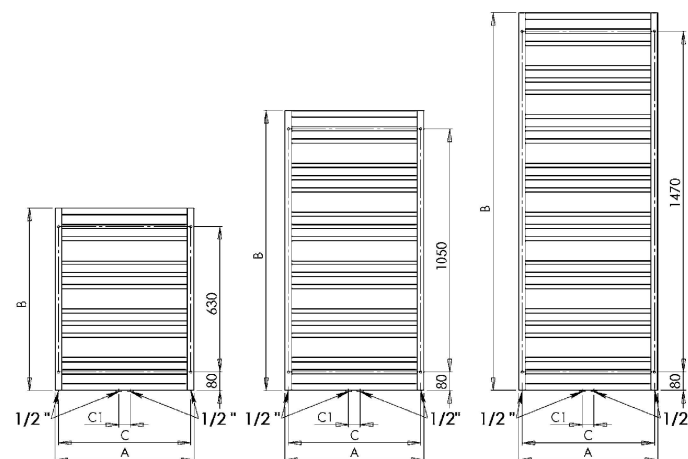
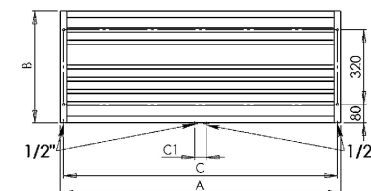
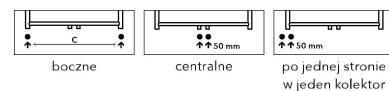
Ogrzewanie elektryczne: TAK

Połączenie systemów grzewczych: TAK

Poziome rurki: 20 × 20 mm

Pionowe rurki: 30 × 30 mm

Opcje podłączenia:



AVENTO AVF4BE
beż (kolor strukturalny)
600 × 1210 mm



AVENTO AVF4C
chrom
600 × 1210 mm



AVENTO AVFLA
antracyt, instalacja poprzeczna
905 × 480 mm

Chrom**	Biel		Pozostałe wykończenie powierzchni (kolor)*	Wymiary: szerokość (A) x wysokość (B) [mm]	Wydajność [W] Δt 20°C		Waga [kg]	Pojemność [l]	Rozstaw podłączy (C/C1) [mm]	Maksymalna zalecana moc grzałki [W]		
					75/65°C	55/45°C						
AVF1C	2 484,-	AVF1W	1 913,-	AVF1	1 913,-	500 × 790	310	161	7,5	2,7	470/50	200
AVF2C	2 588,-	AVF2W	1 935,-	AVF2	1 935,-	600 × 790	407	212	8,5	3	570/50	300
AVF3C	3 074,-	AVF3W	2 187,-	AVF3	2 187,-	500 × 1210	468	243	11,1	4	470/50	300
AVF4C	3 240,-	AVF4W	2 219,-	AVF4	2 219,-	600 × 1210	588	306	12,9	4,6	570/50	300
AVF5C	3 821,-	AVF5W	2 511,-	AVF5	2 511,-	500 × 1630	622	323	14,8	5,3	470/50	400
AVF6C	4 122,-	AVF6W	2 547,-	AVF6	2 547,-	600 × 1630	783	407	17,2	6,2	570/50	500
Instalacja poprzeczna												
AVFLC	2 763,-	AVFLW	2 088,-	AVFL	2 088,-	905 × 480	422	219	8,7	2,7	875/50	-
AVFXLC	2 984,-	AVFXLW	2 187,-	AVFXL	2 187,-	1210 × 480	484	252	11,2	3,4	1180/50	-

Sugerowane ceny detaliczne bez podatku VAT w PLN.

*Pozostałe wykończenia zob. str. 78. **Wydajność grzewcza wersji chromowanej może być niższa o 20%.

Do grzejnika w wersji L i XL nie należy instalować grzałek elektrycznych.