

MONTÁŽNÍ NÁVOD
MOUNTING INSTRUCTION



MONTÁŽNÍ NÁVOD GT/GTX 16092019

1. IDENTIFIKACE UŽIVATELSKÉ PŘÍRUČKY

- 1.1. ID Číslo -GTGTX13052020EX
- 1.2. Datum vydání-13052020
- 1.3. Název vydavatele – TRI O Arandelovac



2. IDENTIFIKACE VÝROBKU

- 2.1. ELEKTRICKÉ TOPNÉ TĚLESO S TERMOSTATEM TYP GT/GTX
MODELY GT/GTX 150, 300, 500, 600, 900, 1200
- 2.2. VÝROBCE: CINI Sp. z o.o. Borowa 85, 41-253 Czeladź, Polska (Vyrobena v Srbsku)
- 2.3. Výrobek vyhovuje normám: EN 60335-1; EN 60335-2-73; EN 62233; EN 55014-1; EN 55014-2; EN 61000-3-2; EN 61000-3-3
- 2.4. Elektrické topné těleso určené pro uživatele, kteří potřebují vytápět / ohřívat menší obytné prostory, koupelny, komory ... a také uživatele, kteří používají sušák ručníků.

3. OBECNÁ BEZPEČNOSTNÍ OPATŘENÍ

3.1. VAROVÁNÍ: Přečtěte si pozorně tyto pokyny.

3.2. VAROVÁNÍ: Dodržujte předepsané pokyny po celou dobu používání produktu.

3.3. Po dobu záruky uschovejte originální obal produktu.

3.4. Elektrické topné těleso s termostatem GT / GTX je elektrické zařízení určené k instalaci výhradně do radiátorů a sušáků ručníků. Jakékoli jiné použití je zakázáno a potenciálně nebezpečné.

3.5. Elektrické topné těleso může být použito samostatně pro elektrické vytápění nebo v systému ústředního topení (kombinované vytápění), když je zbytek systému vypnutý (např. v mimosezóně). Nemělo by se používat, když je zapnuté ústřední topení.

3.6. Elektrické topné těleso nesmí být instalováno do radiátoru pomocí armatur, mimo radiátor, jako jsou potrubíatd.

3.7. Elektrické topné těleso není určeno k instalaci do ocelových deskových otopných těles (nebo jiných radiátorů, které nemají kolektorovou trubici, do které lze snadno instalovat topné těleso).

3.8. Radiátor, ve kterém je topné těleso nainstalováno, musí být naplněno výhradně čistou (destilovanou) vodou nebo směsí vody a nemrznoucí směsí (voda + glykol).

3.9. K plnění radiátorů je zakázáno používat OLEJ.

3.10. ELEKTRICKÉ TOPNÉ TĚLESO BY SE NEMĚLO POUŽÍVAT, POKUD NENÍ ZCELA PONOŘENO DO VODY.

3.11. Pro optimální provoz a optimální účinky ohřevu je velmi důležité správný výběr radiátoru.

3.12. Výkon topného tělesa nesmí překročit 70% topného režimu radiátoru. Informace o režimu topení radiátoru naleznete v pokynech dodaných s radiátorem nebo se obraťte na distributora nebo výrobce radiátoru.

3.13. Instalace / demontáž a výběr topného tělesa by mělo být provedeno kvalifikovanou osobou.

3.14. NEBEZPEČÍ: Připojte k elektrické zásuvce pouze tak, jak je určeno výrobcem.

3.15. Pro připojení topného tělesa k síti nepoužívejte příslušenství ani adaptéry.

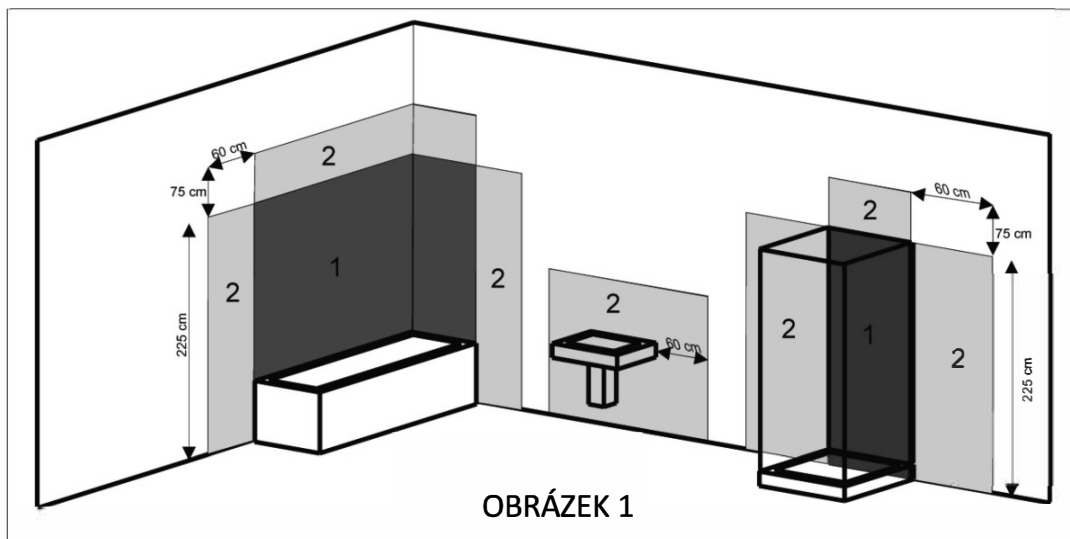
3.16. Všechna zařízení, ke kterým je el. topné těleso připojeno, musí splňovat požadavky stanovené zákonem a příslušnými předpisy platnými v zemi, kde je el. topné těleso nainstalováno.

3.17. VAROVÁNÍ: Topné těleso musí být připojeno k instalaci prostřednictvím zásuvky s ochranným uzemněním (PE).

3.18. Při připojování elektrického topného tělesa k elektrické instalaci se ujistěte, že obvod má spínač diferenciální ochrany s citlivostí 30 mA a dostatečnou nadproudovou ochranu.

3.19. Pro elektrické připojení bez zástrček v topném okruhu zajistěte vícepólový spínač pro všechny póly s minimální vzdáleností 3 mm na kontaktech.

3.20. VAROVÁNÍ: El. Topné těleso nesmí být namontováno v zónách 0 a 1. El. Topné těleso musí být minimálně ve vzdálenosti 60 cm od okraje vany, umyvadla, kuchyňského dřezu, sprchy pro plnou ochranu proti riziku úrazu elektrickým proudem. OBRÁZEK 1.



OBRÁZEK 1

3.21. VAROVÁNÍ: Některé části radiátoru mohou být horké a způsobit popálení. Proveďte speciální objednávku pozornost je nutná, pokud jsou přítomny děti nebo osoby se zvláštními potřebami.

3.22. Z důvodu bezpečnosti malých dětí nainstalujte radiátor tak, aby spodní trubka radiátoru byla nejméně 600 mm od podlahy.

3.23. UPOZORNĚNÍ: Nezapomeňte na teplotu chladiče, pokud jej používáte k sušení textilních předmětů.

3.24. VAROVÁNÍ: Termostat nesmí být zakrytý a musí být ve vzdálenosti nejméně 400 mm od hořlavých předmětů a materiálů.

3.25. VAROVÁNÍ: Na termostat netlačte ani nepřipevňujte žádné předměty. Může dojít k mechanickému poškození termostatu a úrazu elektrickým proudem.

3.26. VAROVÁNÍ: Topné těleso není určeno pro používání osobami (včetně dětí) s omezenou fyzickou pohyblivostí, smyslovou citlivostí nebo psychickou způsobilostí nebo osobami bez zkušeností nebo znalostí zařízení, ledaže jsou pod dozorem nebo v souladu s návodem k používání zařízení, předaným osobami zodpovědnými za jejich bezpečí.

3.27. Děti si s tímto přístrojem nesmějí hrát.

3.28. Elektrické topné těleso se nesmí čistit ani podrobovat údržbě dětí bez řádného dozoru.

3.29. Produkt nerozebírejte ani neupravujte, stejně jako instalaci nebo používání, které není v souladu s pokyny a doporučením výrobce. Na zásahy do produktu i na montáž a používání, které nejsou v souladu s montážním návodem, se nevztahuje servis a záruka.

3.30. Při montáži a používání se řiďte uvedenými pokyny.

3.31. Další technické údaje a požadavky získáte u výrobce.

3.32. V případě jakýchkoli pochybností o správnosti zařízení nebo nedostatku informací nainstalujte a nepoužívejte topné těleso, ale kontaktujte výrobce / distributora.

3.33. Výrobce neodpovídá za žádné důsledky vyplývající z nedodržení tohoto návodu.

4. TECHNICKÉ

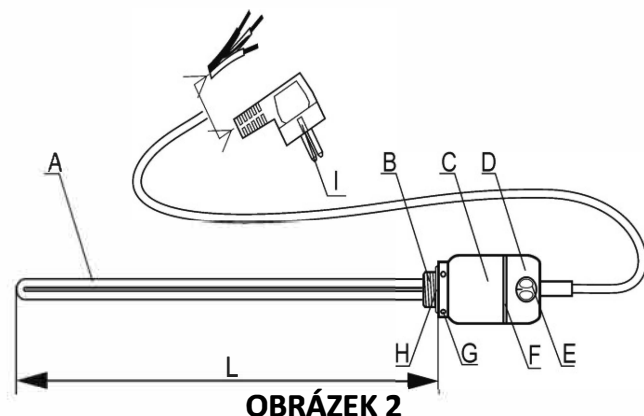
CHARAKTERISTIKY:

1. Model
2. Napájecí napětí
3. Výkon topného tělesa
4. Rozsah regulace teploty
5. Připojovací kabel
6. Tepelná ochrana
7. Připojení
8. Izolační třída
9. Hmotnost (g)
10. Délka, L (mm)

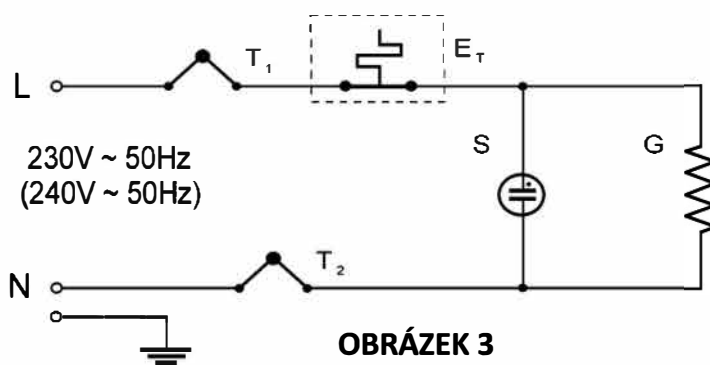
1	GT/GTX150	GT/GTX300	GT500	GT/GTX600	GT/GTX900	GT1200
2	230V~50Hz	230-240V~50Hz	230-240V~50Hz	230V~50Hz	230V~50Hz	230V~50Hz
3	150	300	500	600	900	1200
4	5 - 65 C +/- 5°C					
5	OMY 3x0,75"					OMY 3x1"
6	94°C					
7	G1/2"					
8	I					
9	384	389	404	404	424	468
10	300	305	360	360	410	460

4.1. Popis topného tělesa

- A. Topné těleso
- B. Upevňovací závit topné tyče 1/2"
- C. Kryt termostatu
- D. Kryt potenciometru
- E. Ovládání
- F. Světelný indikátor
- G. Instalace - montážní klíč S
- H. Těsnící kroužek
- I. Vidlice



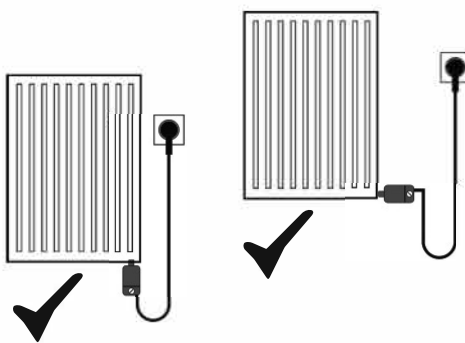
- T1, T2 - tepelné pojistky
- E_T - elektronický termostat
- S - signální lampa
- G - topný článek



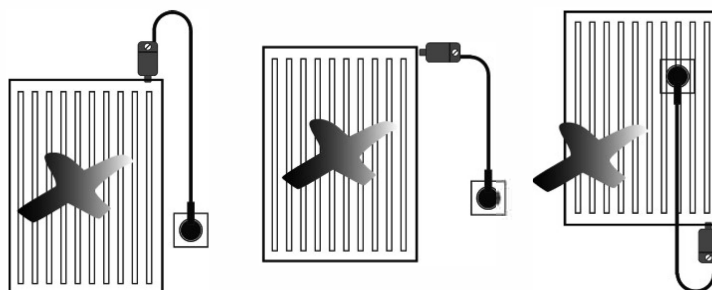
5. INSTALACE

5.1. BEZPEČNOSTNÍ POŽADAVKY

- 5.2. Instalovat a připojovat topné těleso by měla pouze kvalifikovaná osoba.
- 5.3. Před montáží zkontrolujte, zda nedošlo k zjevnému poškození topného tělesa.
- 5.4. Radiátor nesmí být instalován pod nebo nad elektrickou zásuvkou.



OBRÁZEK 4 – SPRÁVNĚ



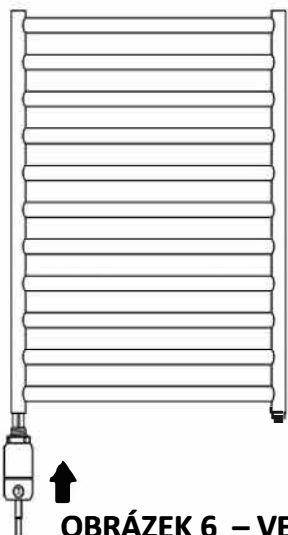
OBRÁZEK 5 - ŠPATNĚ

- 5.5. Topné těleso musí být namontováno výhradně v nejnižší části radiátoru (obrázek 4, obrázek 5).
- 5.6. Topné těleso je určeno k přímé instalaci do radiátorů a sušáků ručníků, plněných destilovanou vodou nebo směsí vody a nemrznoucí směsí.
- 5.7. Radiátor by neměl být naplněn kapalinou, více než 90% svého objemu nebo více než 92% své výšky.
- 5.8. Pokud je topné těleso použito v radiátoru, které je součástí systému ústředního topení, vždy nechte jeden horní ventil otevřený.
- 5.9. Topné těleso se nesmí zapínat na sucho – hrozí nebezpečí popálení a poškození pojistky.
- 5.10. Připojte topné těleso do správné elektrické zásuvky (viz technické údaje a OBECNÁ BEZPEČNOSTNÍ OPATŘENÍ).**
- 5.11. Dodržujte předpisy týkající se bezpečnostních zón v koupelně.
- 5.12. Nedovolte, aby se kabel dotýkal částí topného tělesa a radiátoru.

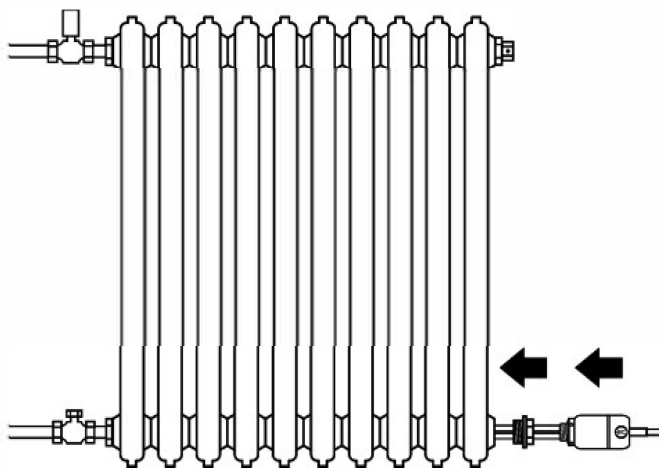
5.13. Neotvírejte kryt topného tělesa -jakékoliv porušení topného tělesa představuje riziko a ruší platnost záruky.

5.14. POSTUPY INSTALACE

5.15. Namontujte topné těleso v nejnižší části radiátoru na levé nebo pravé straně. Je-li radiátor součástí systému ústředního topení, vyprázdňte radiátor, do kterého je topné těleso instalováno. Odšroubujte zátku na spodní trubce, vložte topné těleso do trubky a jemně přišroubujte (obrázek 6, obrázek 7)



OBRÁZEK 6 – VERTIKÁLNÍ

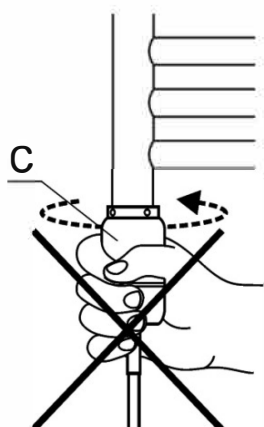


OBRÁZEK 7 - HORIZONTÁLNÍ

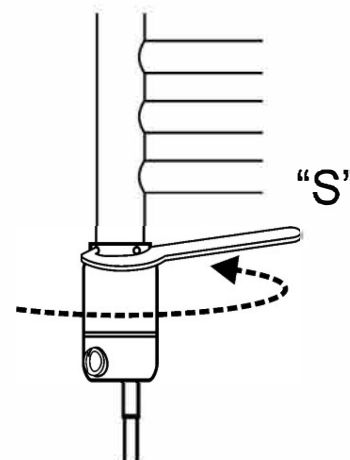
! 5.16. **VAROVÁNÍ:** Ohřívač má 1/2 "závitové těsnění, žádné použitelné další prvky nebo materiály pro těsnění závitů.

! 5.17. **UPOZORNĚNÍ:** Nezapínejte topné těleso úplně. OBRÁZEK 8.

Pomocí dodaného klíče „S“ (dodávaného s ohřívačem) zasuňte otvory do držáku ohřívač, pevně utáhněte ohřívač, dokud nejsou připojeny držák ohřívače a chladič, Obrázek 9



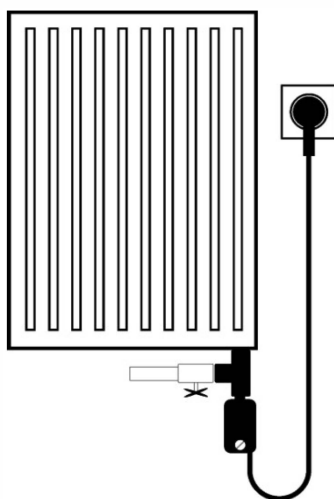
OBRÁZEK 8 - ŠPATNĚ



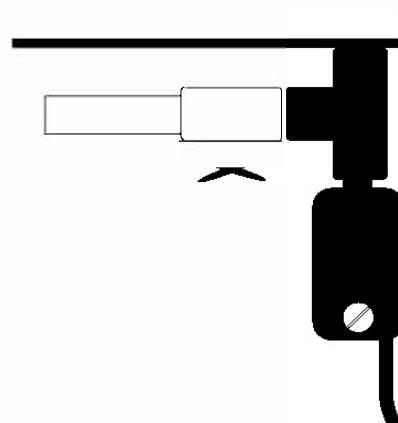
OBRÁZEK 9 - SPRÁVNĚ

5.18. U radiátorů připojených k systému ústředního topení lze topné těleso nainstalovat pomocí T-kusu (obrázek 10, obrázek 11).

5.19. Naplňte radiátor destilovanou vodou nebo směsí vody a nemrznoucí směsí na hladinu 90% objemových nebo asi 8% pod horní část radiátoru (obrázek 12).

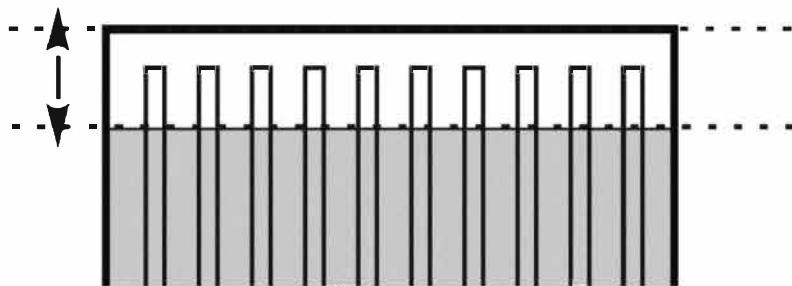


OBRÁZEK 10

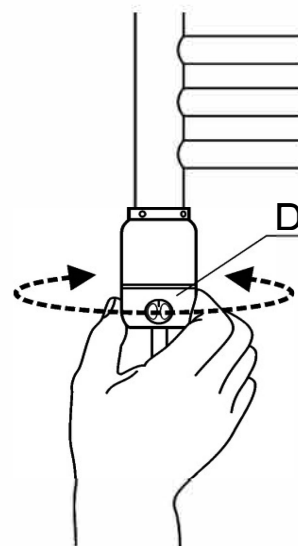


OBRÁZEK 11 - DETAIL

8%, 22°C



OBRÁZEK 12



OBRÁZEK 13

5.20. Pro horizontální instalaci naplňte radiátor vodou do úrovně asi 2 cm pod horní zátku.

5.21. Radiátor můžete nabíjet pomocí zástrčky na vrcholu radiátoru nebo pomocí ventilu centrálního topného systému. Ujistěte se, že ventil na dně radiátoru je uzavřen po celou dobu.

5.22. Naplnění by se mělo provádět pomalu, aby nedošlo k nahromadění vzduchu v radiátoru.

5.23. Ovládací knoflík teploty umístěte do viditelné oblasti jemným otočením víčka na jednu nebo druhou stranu. **OBRÁZEK 13**

5.24. Otáčení termostatu je omezeno na méně než 360°.

! **5.25. UPOZORNĚNÍ:** Při otáčení těla termostatu „D“ nepoužívejte sílu, pokud je odpor v otáčení, zkuste otočit kryt na druhou stranu. (otočení krytu termostatu je mechanicky omezeno).

5.26. Zkontrolujte, zda je zátka na horní straně radiátoru odšroubována nebo je odšroubován horní ventil (pokud je radiátor součástí topného systému). Pokud jste si jisti, že jste instalovali topné těleso podle pokynů a pokud je radiátor dostatečně naplněn vodou, můžete připojit topné těleso k síti.

! **5.27. UPOZORNĚNÍ:** Zásuvka do které je topné těleso připojeno musí být uzemněna.

5.28. Otočte knoflík „E“ na maximum a počkejte, až zhasne indikátor „F“. Když indikátor zhasne, radiátor se zahřeje na přibližně 65 ° C, nyní můžete otočit zátkou v horní části radiátoru nebo zavřít ventil v horní části radiátoru.

! **5.29. UPOZORNĚNÍ:** Při prvním zahřívání radiátoru, může část kapaliny vytéct z ventilu v horní části v důsledku expanze při teplotě vyšší než je pokojová teplota. Děje se tak pokud v radiátoru je kapaliny více než 92% objemu.

5.30. Zachyťte přebytečnou tekutinu a pokračujte v montáži.

! **5.31. VAROVÁNÍ:** Neodstraňujte zátku z radiátoru, když je horký a tekutina je pod tlakem. Odpojte topné těleso od elektrického napájení, nechte radiátor úplně vychladnout, pak v případě potřeby vyjměte zátku.

5.32. Pokud jste provedli postup instalace podle výše uvedených pokynů, je radiátor připraven k použití.

6. ODSTRANĚNÍ

! **6.1. BEZPEČNOSTNÍ POŽADAVKY**

6.2. VAROVÁNÍ: Před demontáží odpojte topné těleso od sítě.

6.3. Pokud je radiátor horký, počkejte, až úplně vychladne.

6.4. VAROVÁNÍ: Je-li radiátor horký, je systém pod tlakem, nesmíte odšroubovat zátku nebo ventil, dokud radiátor nevychladne.

6.5. UPOZORNĚNÍ: Naplněný radiátor může být velmi těžký, před jeho vyprázdněním jej nesundávejte z držáků.

6.6. POSTUPY DEMONTÁŽE

6.7. Odpojte radiátor od sítě.

6.8. Nechte jej úplně vychladnout, je-li horký.

6.9. Vyprázdňte chladič zašroubováním ventilů na chladiči, pokud existuje, instalací odpovídající nádoby pod spodní zátkou, jemně odšroubujte spodní zátku, aby mohla kapalina vytéct do nádoby,

a poté odšroubujte také horní zátku, aby tekutina snadněji vytékala. Jakmile vytéká veškerá kapalina z chladiče, pomocí tlačítka „S“ vyšroubujte topení z chladiče.

6.10. Pokud již topení nepoužíváte, vraťte jej do původního obalu.

7. POUŽITÍ

! 7.1. BEZPEČNOSTNÍ POŽADAVKY

7.2. Topné těleso musí být trvale připojeno k příslušnému zdroji napájení pomocí dodaného kabelu.

7.3. Nepřipojujte topné těleso k napájení, dokud není dokončena správná instalace radiátoru.

7.4. VAROVÁNÍ: Je zakázáno používat topné těleso, pokud není zcela ponořeno do vody.

7.5. Nikdy nezapínejte topné těleso, pokud není radiátor napuštěn kapalinou.

7.6. Vyhřívání by nemělo být zkušeno z vody.

7.7. Z bezpečnostních důvodů zařízení pravidelně kontrolujte zda není poškozeno.

7.8. VAROVÁNÍ: Nepoužívejte topné těleso v případě poškození kabelu nebo krytu termostatu. Odpojte topné těleso od napájení a kontaktujte prodejce nebo výrobce.

7.9. Výměnu napájecího kabelu provádějte pouze v autorizovaném servisním středisku.

7.10. Nezakrývejte-kryt termostatu nesmí být zakrytý a musí být nejméně 400 mm od hořlavých předmětů a materiálů.

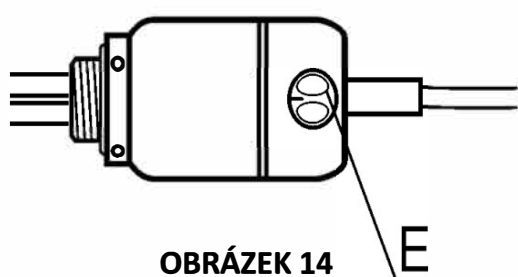
7.11. Chladič může být horký, aby nebyl vhodný pro použití v prostorách, kde by mohlo dojít k poškození topného tělesa nebo způsobit úraz elektrickým proudem nebo požár.

7.12. Zajistěte, aby děti starší 8 let a osoby se speciálními potřebami používaly zařízení pod dohledem dospělé osoby.

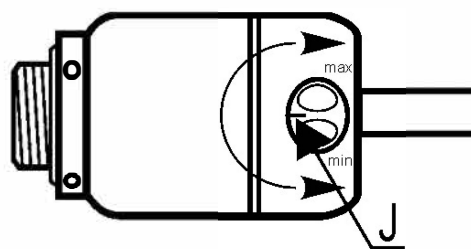
7.13. Toto zařízení není hračka. Ujistěte se, že je spotřebič mimo dosah dětí.

7.14. PROVOZNÍ POSTUPY

7.15. Pokud jste topné těleso nainstalovali podle výše uvedených pokynů, je připraveno k použití.. Teplota ohříváče může být v případě potřeby nastavena pomocí knoflíku termostatu „E“ (OBRÁZEK 14)



OBRÁZEK 14



OBRÁZEK 14.1

7.16. Poloha „min“ tlačítka „E“ zajišťuje minimální teplotu v radiátoru pro ochranu proti mrazu. Tato pozice nezajišťuje stav VYPNUTO. Pokud chcete topné těleso úplně vyřadit z provozu, odpojte jej. Další číselné symboly na ovladači označují přibližnou nastavenou teplotu v radiátoru. Maximální teplota v poloze "65" je asi 65 °C, což závisí na typu radiátoru a okolní teplotě.


! 7.16.1. VAROVÁNÍ! Slepé a zrakově postižené osoby mohou být při seřizování teploty orientovány pomocí vyduť na knoflíku ovladače „J“ (OBRÁZEK 14.1) , přičemž je známo, že poloha nejvíce vlevo je minimální a krajní pravá poloha ovladače je maximum z teplotního rozsahu.


! 7.17. UPOZORNĚNÍ: Regulátor teploty na topném tělese neovládá pokojovou teplotu (nemá snímač teploty místnosti). Regulátor reguluje pouze teplotu vody v radiátoru.

7.18. U sušení ručníků je doporučená poloha ovladače 55, zatímco pro vytápění místností může uživatel podle potřeby použít celý teplotní rozsah.

7.19. Kontrolní světlo "F" se rozsvítí, když je topné těleso zapnuto - při zahřívání topného tělesa, když topné těleso dosáhne nastavené teploty, kontrolka "F" zhasne.

7.20. Pokud je radiátor příliš velký (nesprávně zvolený), je-li vytápěná místnost příliš velká nebo příliš studená, může radiátor běžet nepřetržitě bez vypnutí. Tuto skutečnost můžete potvrdit přesunutím ovladače do polohy „min“ (snížení teploty) a kontrolka zhasne.

 **7.21. UPOZORNĚNÍ: Pokud je chladič teplý a knoflík ovladače není v poloze „min“ způsobí zhasnutí signálního světla „F“, odpojte topení a konzultujte autorizované servisní středisko nebo prodejce.**

 **7.22. UPOZORNĚNÍ: Pokud si všimnete úniku kapaliny z radiátoru, odpojte topné těleso od napájení a zkontrolujte hladinu kapaliny v radiátoru, jinak by mohlo dojít k poškození topného tělesa nebo textilních předmětů, které mohou být na radiátoru**

7.23. Při provozu správně nainstalovaného topného tělesa může docházet k šumu v radiátoru, který je považován za nezávadný a nepodléhá nezbytnému zásahu v záruční době.

MOŽNÉ PROBLÉMY A POSTUPY ŘEŠENÍ:

PROBLÉM	MOŽNÁ PŘÍČINA	ŘEŠENÍ
Topné těleso je zapnuté, knoflík ovladače nereaguje, sig. světlo nesvítí.	Problémy s připojením.	Zkontrolujte připojení k síti.
Topné těleso je zapnuté, kontrolka se rozsvítí v poloze „min“ ovladače.	Radiátor je studený. Teplota radiátoru pod 7 °C.	Počkejte, až se zahřeje radiátor.
Topné těleso je zapnuté, kontrolka se trvale rozsvítí v poloze "65" , při nastavení na "min" kontrolka zhasne.	Radiátor je příliš velký.	Vyměňte radiátor za menší.
Topné těleso je zapnuté, kontrolka se trvale rozsvítí ve všech polohách ovladače.	Radiátor není naplněn tekutinou.	Odpojte topné těleso od napájení a zkontrolujte hladinu kapaliny v radiátoru.
	Špatný termostat	Odpojte topné těleso od napájení a zavolejte autorizované servisní středisko.
Kapalina uniká z radiátoru pouze tehdy, když je radiátor zahřátý.	Radiátor přetékal kapalinou.	Odpojte topné těleso, počkejte, až vychladne a opakujte postup uvedený v kapitole "INSTALACE".
Kapalina vytéká z radiátoru, i když je radiátor chladný.	Chyba těsnění.	Odpojte radiátor od napájení a zkontrolujte všechna připojení.
Když svítí kontrolka, v radiátoru je slyšet šum.	Mechanické kmity způsobené zahříváním kapaliny, zejména ve vodě, která není demineralizována.	Problém, který není škodlivý.

Pokud problém přetrvává, kontaktujte nejbližší autorizované servisní středisko nebo distributora

8. ÚDRŽBA



8.1. BEZPEČNOSTNÍ POŽADAVKY

8.2. Servis a opravy zařízení by měl provádět pouze autorizovaný poskytovatel služeb nebo kvalifikovaná osoba.

8.3. Pokud si všimnete jakéhokoli poškození jednotky, odpojte topení a obraťte se na nejbližší autorizované servisní středisko.

8.4. Děti do 8 let mohou topné těleso čistit pouze pod náležitým dohledem.

8.5. VAROVÁNÍ: PŘED PŘÍSTUPEM k jakékoli údržbě zařízení, vypněte topné těleso ze sítě a počkejte, až radiátor úplně vychladne.

8.6. POSTUP ÚDRŽBY

8.7. Následující kontroly provádějte pravidelně, každé 3 měsíce nebo na začátku topné sezóny:

8.8. Zkontrolujte, zda je radiátor správně naplněn vodou.

8.9. Pokud zjistíte, že tekutina chybí, doplňte radiátor a zkontrolujte ztrátu tekutin.

8.10. Prach z krytu termostatu odstraňte navlhčeným hadříkem (použijte jemný čisticí roztok ve vodě).

8.11. Pravidelně čistěte radiátor od usazenin vlhkým hadříkem (použijte jemný čisticí roztok ve vodě).

9. OCHRANA ŽIVOTNÍHO PROSTŘEDÍ



9.1. Staré elektrické spotřebiče obsahují cenné a obtížně rozkládatelné materiály, a proto by se neměly likvidovat s komunálním odpadem.



9.2. Aktivně přispívejte k ochraně přírodních zdrojů a životního prostředí a předávejte svůj starý spotřebič na vhodných místech pro likvidaci.

9.3. Informace o sběrných místech pro likvidaci zařízení získáte u místního úřadu, prodejce nebo prodejního místa, kde jste zařízení zakoupili.



9.4. Obalové materiály jsou vybírány z hlediska životního prostředí, a proto jsou recyklovatelné.

9.5. Děkujeme za akce, které podporují životní prostředí

INSTRUKCJA OBSŁUGI GRZAŁEK GT/GTX 16092019

1. IDENTYFIKACJA INSTRUKCJI OBSŁUGI
- 1.1 Kod grzałki- GTGTX13052020EX
- 1.2 Data produkcji -13052020
- 1.3 Nazwa wydawcy - TRI O Arandelovac



2. IDENTYFIKACJA PRODUKTU

- 2.1. GRZAŁKA ZANURZENIOWA TYPU GT/GTX Z TERMOSTATEM DO GRZEJNIKÓW
Modele GT/GTX 150, 300, 500, 600, 900, 1200
- 2.2. PRODUCENT: CINI Sp. z o.o. Borowa 85, 41-253 Czeladź, Polska (Wyprodukowano w Serbii)
- 2.3. Produkt jest zgodny ze standardami
EN 60335-1; EN 60335-2-73; EN 62233; EN 55014-1; EN 55014-2; EN 61000-3-2; EN 61000-3-3
- 2.4. Grzałka zanurzeniowa jest urządzeniem elektrycznym przeznaczonym do ogrzewania/dogrzewania mniejszych przestrzeni mieszkalnych, łazienek, spiżarni, jak i dla użytkowników korzystających z suszarek do ręczników.

3. OGÓLNE ŚRODKI BEZPIECZEŃSTWA

3.1. OSTRZEŻENIE: Uważnie przeczytaj dołączoną instrukcję obsługi

3.2. OSTRZEŻENIE: Zachowaj dołączoną instrukcję obsługi tak długo, jak produkt jest w użyciu

3.3. Zachowaj oryginalne opakowanie urządzenia przez cały okres trwania gwarancji

3.4. Grzałka zanurzeniowa GT/GTX z elektronicznym termostatem to urządzenie elektryczne przeznaczone do użytkowania wyłącznie w grzejnikach łazienkowych i suszarkach do ręczników. Każde inne użycie jest zabronione i potencjalnie niebezpieczne.

3.5. Grzałka może być używana samodzielnie, jako element elektryczny w systemie centralnego ogrzewania, gdy reszta systemu jest wyłączona (np. w okresie letnim). Nie należy jej używać, gdy centralne ogrzewanie jest włączone.

3.6. Zabrania się instalowania grzałki w innych urządzeniach, poza grzejnikiem, jak na przykład rury, przewody.

3.7. Grzałka nie jest przeznaczona do montażu w grzejnikach panelowych (lub innych grzejnikach, które nie mają rury kolektora, w której można łatwo zainstalować grzałkę).

3.8. Urządzenia, w których montujemy grzałkę muszą być wypełnione wyłącznie czystą (destylowaną) wodą bądź mieszaniną wody z substancją antyzamarzającą (woda+glikol)

3.9. ZABRANIA SIĘ STOSOWANIA OLEJU TERMICZNEGO w celu napełnienia urządzeń grzewczych

3.10. NIE NALEŻY UŻYWAĆ URZĄDZENIA, JEŚLI GRZAŁKA NIE JEST CAŁKOWICIE ZANURZONA W CIECZY.

3.11. Dla optymalnej pracy grzejnika i optymalnych efektów grzewczych ważny jest odpowiedni dobór mocy grzałki.

3.12. Wydajność ciepła grzałki nie może przekraczać 70% mocy grzejnika/suszarki. Aby uzyskać informację na temat mocy grzejnika, należy zapoznać się z instrukcją dołączoną do grzejnika bądź skontaktować się z dystrybutorem lub producentem.

3.13. Montaż/demontaż grzałki, jak i jej wybór, powinny być przeprowadzone wyłącznie przez wykwalifikowane osoby.

3.14. NIEBEZPIECZEŃSTWO: Podłączenie do gniazdka elektrycznego powinno być wykonane wyłącznie w sposób rekomendowany przez producenta.

3.15. Nie używaj dodatków ani adapterów przy podłączaniu grzałki do gniazdka.

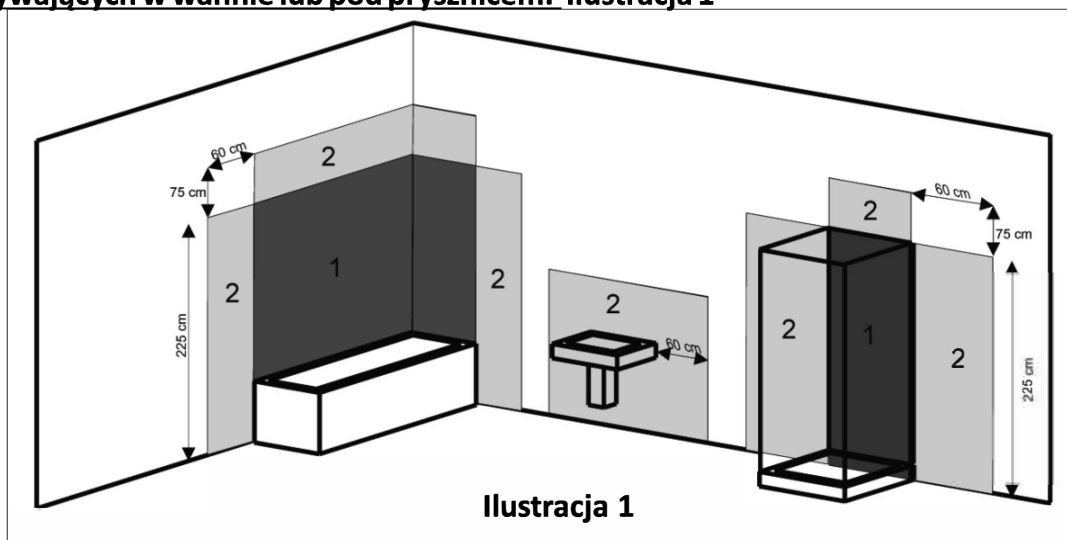
3.16. Wszystkie instalacje, do których podłączony jest grzejnik, muszą spełniać wymagania określone przez prawo i odpowiednie przepisy obowiązujące w kraju, w którym grzejnik jest zainstalowany.

3.17. OSTRZEŻENIE: Grzejnik należy podłączyć do instalacji za pomocą gniazdka elektrycznego zawierającego uziemienie ochronne (PE).

3.18. Podłączając grzejnik do instalacji elektrycznej, należy upewnić się, że obwód ma przełącznik zabezpieczenia różnicowego o czułości 30 mA, a także odpowiednie zabezpieczenie nadprądowe.

3.19. W przypadku podłączenia grzałki bez wtyczki należy zastosować przełącznik elektryczny z zachowaniem min. 3mm dystansu pomiędzy przyłączami elektrycznymi.

3.20. UWAGA: Nie instaluj urządzenia w strefach 0 lub 1. Urządzenie musi być poza zasięgiem osób przebywających w wannie lub pod prysznicem. Ilustracja 1



Ilustracja 1

3.21. UWAGA: Niektóre części grzejnika mogą być gorące i spowodować poparzenia. Szczególną uwagę należy zwrócić na dzieci i osoby niepełnosprawne fizycznie lub psychicznie.

3.22. Dla bezpieczeństwa małych dzieci zalecamy zamontować grzejnik co najmniej 60cm od podłogi.

3.23. WAŻNE: Podczas suszenia tkanin należy zwrócić szczególną uwagę na temperaturę.

3.24. UWAGA: Obudowa grzałki nie może być zakryta i musi znajdować się przynajmniej 40cm od przedmiotów i materiałów łatwopalnych.

3.25. UWAGA: Nie próbuj ręcznie dokręcać urządzenia. Nie działaj siłą. Może to spowodować mechaniczne uszkodzenie termostatu, a także porażenie prądem.

3.26. UWAGA: Sprzętu mogą używać dzieci od lat 8 i osoby dorosłe o ograniczonej zdolności fizycznej, czuciowej i psychicznej wyłącznie, jeśli są pod opieką innej osoby bądź zostały pouczone o środkach ostrożności i bezpieczeństwa i rozumieją niebezpieczeństwa z tym związane.

3.27. Sprzęt nie jest przeznaczony do zabawy dla dzieci.

3.28. Dzieci będące bez nadzoru nie powinny czyścić ani używać sprzętu.

3.29. Surowo zabroniona jest jakakolwiek samodzielna modyfikacja grzałki. W przeciwnym razie producent nie ponosi odpowiedzialności za konsekwencje i nie będą one objęte usługami serwisowymi i gwarancyjnymi. Nie otwieraj obudowy urządzenia – jakakolwiek ingerencja w urządzenie stwarza ryzyko i unieważnia gwarancję fabryczną.

3.30. Podczas instalacji i użytkowania grzałki zawsze postępuj zgodnie z podanymi instrukcjami.

3.31. W razie dodatkowych pytań dotyczących danych technicznych należy skontaktować się z producentem.

3.32. W przypadku jakichkolwiek wątpliwości lub niewystarczających informacji nie należy montować ani używać grzałki, tylko skontaktować się z producentem lub dystrybutorem.

3.33. Producent nie ponosi odpowiedzialności za jakiegokolwiek konsekwencje wynikające z nieprzestrzegania instrukcji.

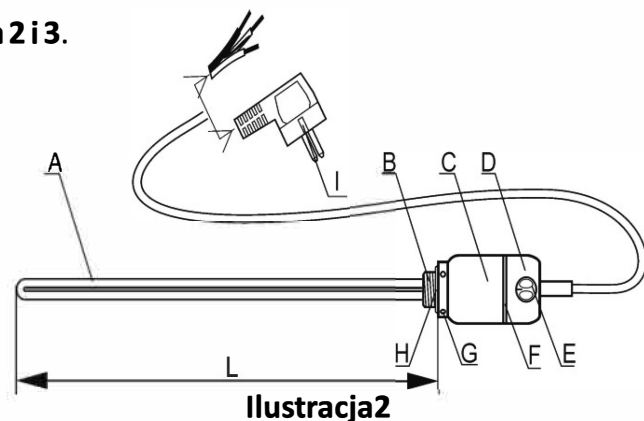
4. DANE TECHNICZNE

1. Typ grzałki
2. Napięcie znamionowe
3. Moc grzałki
4. Regulacja temperatury
5. Przewód przyłączeniowy
6. Temperatura topnienia
7. Gwint grzałki
8. Klasa izolacji
9. Waga (g)
10. Długość (mm)

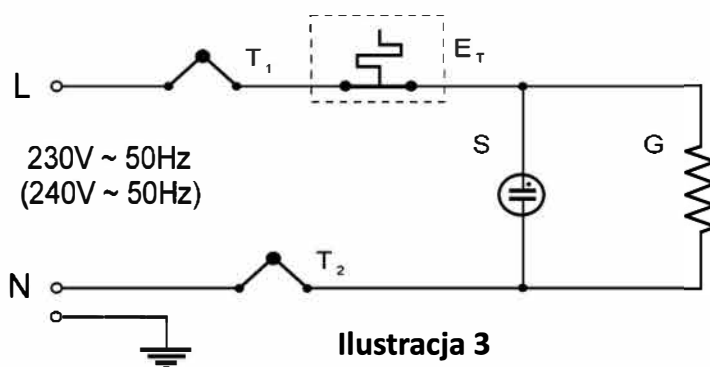
1	GT/GTX150	GT/GTX300	GT500	GT/GTX600	GT/GTX900	GT1200
2	230V~50Hz	230-240V~50Hz	230-240V~50Hz	230V~50Hz	230V~50Hz	230V~50Hz
3	150	300	500	600	900	1200
4	5 - 65 C +/- 5°C					
5	OMY 3x0,75"					OMY 3x1"
6	94°C					
7	G1 2/1					
8	I					
9	384	389	404	404	424	468
10	300	305	360	360	410	460

4.1. Elementy grzałki wymienione są na ilustracjach 2 i 3.

- A - element grzejny
- B - korpus
- C - obudowa termostatu
- D - obudowa potencjometru
- E - pokrętko termostatu
- F - lampka kontrolna
- G - uchwyt na klucz „S”
- H - uszczelka gumowa
- I - wtyczka



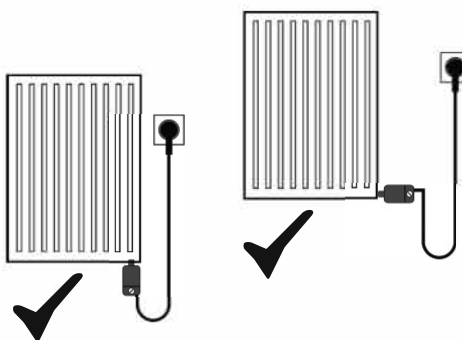
- T1 - bezpiecznik termiczny
- T2 - bezpiecznik termiczny
- E_T - elektroniczny termostat
- S - lampka kontrolna
- G - element grzejny



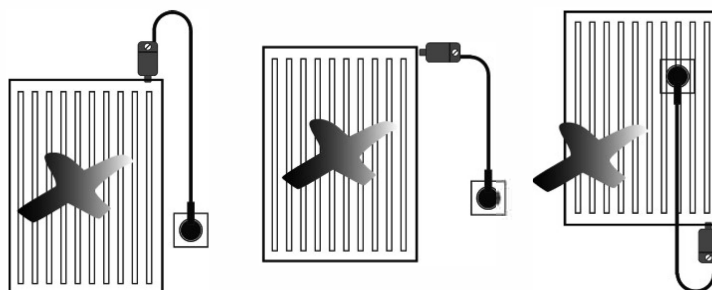
5. MONTAŻ

⚠ 5.1. ŚRODKI OSTROŻNOŚCI

- 5.2. Instalacja grzałki powinna być przeprowadzona przez osobę do tego upoważnioną.
- 5.3. Przed montażem należy sprawdzić czy na urządzeniu nie ma widocznych uszkodzeń. Jeśli się takie zauważy, nie powinno się podłączać grzałki do prądu.
- 5.4. Grzałki nie wolno instalować pod, ani nad gniazdkiem zasilania.



Ilustracja 4- POPRAWNIE



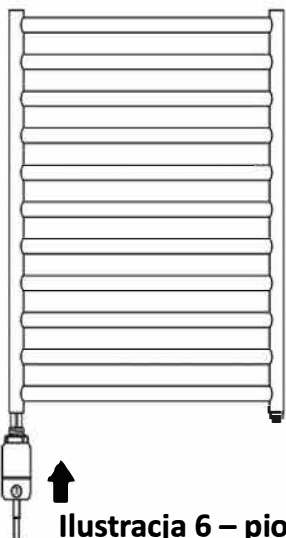
Ilustracja 5- NIEPOPRAWNIE

- 5.5. Element grzejny montuje się w dolnej części kolektora grzejnika.
- 5.6. Grzałka GT/GTX jest przeznaczona do bezpośredniego montażu w grzejnikach łazienkowych i suszarkach do ręczników wypełnionych jedynie wodą destylowaną lub mieszaniną wody i płynu niezamarzającego (woda+glikol).
- 5.7. Grzejnik nie powinien być wypełniony płynem w ilości większej niż 90% jego objętości lub większej niż 92% wysokości, co jest łatwiejsze do zmierzenia.
- 5.8. Jeśli grzałka służy do podgrzewania wody w grzejniku istniejącym w systemie centralnego ogrzewania, w czasie jego pracy zawsze należy zostawiać otwarty jeden wentyl na górze grzejnika.
- 5.9. Zabrania się podłączania grzałki do źródła zasilania, gdy nie jest całkowicie zanurzona w wodzie.
- 5.10. Podłącz urządzenie do właściwej instalacji elektrycznej (patrz: dane techniczne elementu grzejnego i OGÓLNE ŚRODKI BEZPIECZEŃSTWA).**
- 5.11. Przestrzegaj przepisów dotyczących stref bezpieczeństwa w łazience.
- 5.12. Nie pozwól, aby przewód zasilający dotykał grzałki lub grzejnika.

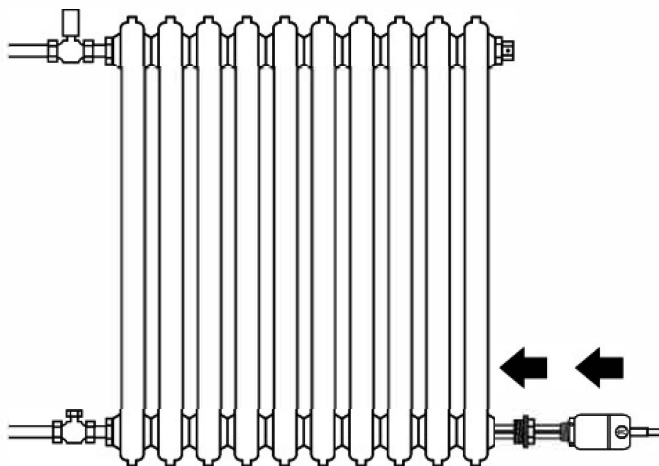
5.13. Nie otwieraj obudowy urządzenia – jakkolwiek ingerencja w urządzenie stwarza ryzyko i unieważnia gwarancję fabryczną.

5.14. PROCEDURA MONTAŻU

5.15. Zainstaluj grzałkę w dolnej części grzejnika, w miejscu korka zaślepiającego ½” po jego prawej lub lewej stronie. Jeśli grzejnik istnieje w systemie centralnego ogrzewania, opróżnij go. Odkręć korek w dolnej rurze grzejnika i włóż grzałkę do środka. Delikatnie wkręć grzałkę w miejsce korka. Spójrz na **ilustracje 6 i 7**.



Ilustracja 6 – pionowo

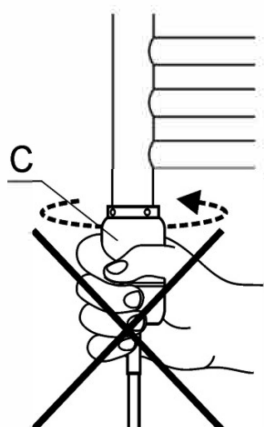


Ilustracja 7 - poziomo

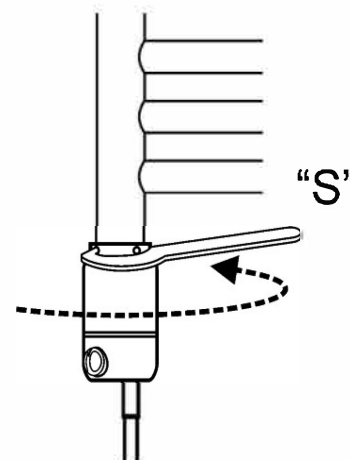
⚠ 5.16. UWAGA: Grzałka posiada gwint ½”. Nie należy korzystać z dodatkowych elementów uszczelniających.

⚠ 5.17. Nie wolno dokręcać elementu ręcznie. Ilustracja 8

Klucz kłamrowy „S” (dołączony do każdego egzemplarza) wykorzystuje się do przykręcenia elementu grzejnego. Po dokonaniu montażu należy zdjąć klucz. Ilustracja 9



Ilustracja 8 – Nieprawidłowy montaż

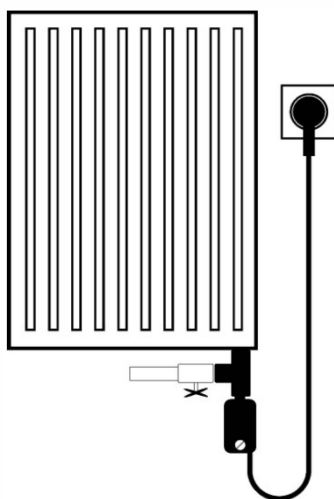


Ilustracja 9 – Prawidłowy montaż

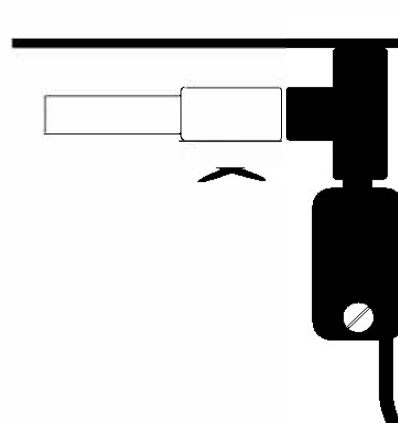
5.18. W grzejnikach istniejących w systemie centralnego ogrzewania, grzałka może zostać wkręcona przy użyciu trójnika po uprzednim zapoznaniu się z instrukcją. **Ilustracje 10 i 11**

5.19. Napełnij grzejnik wodą destylowaną bądź mieszaniną wody z substancją antyzamarzającą do 90% jego objętości lub ok. 8% poniżej jego wysokości. **Ilustracja 12**

5.20. Podczas instalacji poziomej, napełnij grzejnik cieczą do max. 2cm pod górnym korkiem grzejnika.

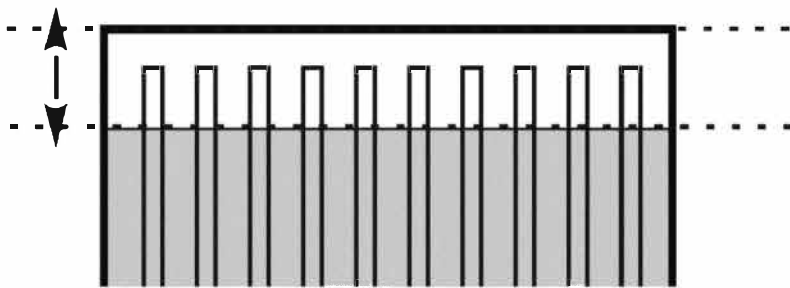


Ilustracja 10

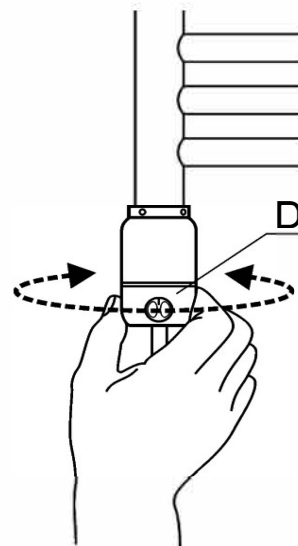


Ilustracja 11 – Detale

8%, 22°C



Ilustracja 12



Ilustracja 13

5.21. Grzejnik można napełnić cieczą poprzez górny otwór bądź poprzez wentyl w systemie centralnego ogrzewania, pamiętając, że dolne otwory grzejnika cały czas muszą być zamknięte.

5.22. Napełnianie powinno być przeprowadzone bardzo wolno, aby uniknąć zapowietrzenia grzejnika.

5.23. Należy ustawić lampkę sygnalizacyjną oraz pokrętło termostatu w dogodnej pozycji poprzez przekręcenie obudowy potencjometru. Ilustracja 13

5.24. Obrót obudowy jest ograniczony do niepełnych 360°.

! **5.25. WAŻNE: Nie wolno dokręcać elementu ręcznie, trzymając za plastikową obudowę grzałki „D”. Jeśli poczujesz opór, spróbuj przekręcić obudowę na drugą stronę. (Obrót obudowy termostatu jest mechanicznie ograniczony.)**

5.26. Podczas instalacji grzałki i podłączenia do źródła zasilania, upewnij się, że otwór odpowietrzający na górze grzejnika jest zawsze otwarty (jeśli grzejnik istnieje w systemie centralnego ogrzewania). Jeśli masz pewność, że element grzejny został zainstalowany zgodnie z instrukcją i jeśli grzejnik jest całkowicie wypełniony cieczą, możesz podłączyć grzejnik do źródła zasilania.

! **5.27. WAŻNE: Gniazdo elektryczne, do którego podłączana jest wtyczka musi być uziemione.**

5.28. Przekręć pokrętło termostatu „E” na maksymalną temperaturę i zaczekaj aż lampka kontrolna „F” się zgaśnie. Gdy lampka zgaśnie, grzejnik jest zagrzany do 65°C, możesz wtedy zamknąć otwór na górze grzejnika.

! **5.29. WAŻNE: Podczas pierwszego użytkowania grzejnika, ciecz może wyciekać z górnego otwartego otworu grzejnika (odpowietznika), co może być spowodowane różnicą temperatur cieczy w grzejniku a temperaturą w pomieszczeniu. Może się tak zdarzyć kiedy napełni się grzejnik powyżej 92% jego objętości.**

5.30. Usuń wyciek i kontynuuj montaż.

! **5.31. UWAGA: Nie otwieraj odpowietznika, gdy grzejnik jest ciepły, ciecz jest pod ciśnieniem. Odłącz grzejnik od źródła zasilania, poczekaj aż się całkowicie ochłodzi i jeśli niezbędne, otwórz odpowietznik.**

5.32. Jeśli zainstalowano grzałkę zgodnie z podanymi instrukcjami, grzejnik jest gotowy do użytkowania.

6. DEMONTAŻ

! **6.1. ŚRODKI BEZPIECZEŃSTWA**

6.2. UWAGA: Przed demontażem grzałki, wyłącz urządzenie z prądu.

6.3. Jeśli grzejnik jest gorący pozwól mu całkowicie ostygnąć.

6.4. UWAGA: Zabronione jest otwieranie zatyczki i odpowietznika, gdy grzejnik jest ciepły, ponieważ system jest pod ciśnieniem.

6.5. WAŻNE: Napełniony grzejnik może być bardzo ciężki, dlatego nie zdejmuj go ze ściany przed opróżnieniem.

6.6. PROCEDURA DEMONTAŻU

6.7. Odłącz urządzenie od źródła zasilania.

6.8. Jeśli grzejnik jest ciepły, pozwól mu całkowicie ostygnąć.

6.9. Opróżnij grzejnik otwierając wentyle grzejnika, podłóż pojemnik pod grzejnik i delikatnie otwórz dolny wentyl. Pozwól, aby cała ciecz uleciała do pojemnika, po czym powoli otwórz górny wentyl grzejnika. Gdy grzejnik będzie pusty, odkręć grzałkę używając klucza klamrowego „S”.

6.10. Gdy element grzejny został odłączony, włóż go do oryginalnego opakowania.

7. UŻYTKOWANIE

⚠ 7.1. ŚRODKI BEZPIECZEŃSTWA

7.2. Grzałka musi być stale podłączona do właściwej instalacji elektrycznej, poprzez dołączony przewód.

7.3. Nie podłączaj grzałki do gniazdka, jeśli instalacja grzejnika nie została właściwie przeprowadzona.

7.4. UWAGA: Zabrania się podłączania grzałki do źródła zasilania, gdy nie jest całkowicie zanurzona w cieczy.

7.5. Nigdy nie włączaj grzałki, gdy grzejnik jest pusty.

7.6. Grzałki nie należy testować bez wody.

7.7. Ze względów bezpieczeństwa regularnie sprawdzaj urządzenie i kontroluj czy nie ma uszkodzeń.

7.8. UWAGA: Sprawdź czy żadna z widocznych części grzałki (kabel, obudowa) nie ma oznak uszkodzenia, jeśli takie zauważysz nie należy włączać urządzenia. Niezwłocznie skontaktuj się z producentem bądź dystrybutorem.

7.9. Przewód zasilający musi być wymieniany przez osobę do tego upoważnioną

7.10. NIE ZAKRYWAJ - Obudowa grzałki nie może być zakryta i musi znajdować się przynajmniej 40cm od przedmiotów i materiałów łatwopalnych.

7.11. W przypadku ustawienia maksymalnej temperatury grzejnik może być gorący, dlatego nie nadaje się do użytku w miejscach, gdzie może to stworzyć niebezpieczeństwo (na przykład, gdzie mogą przebywać dzieci bez nadzoru dorosłych).

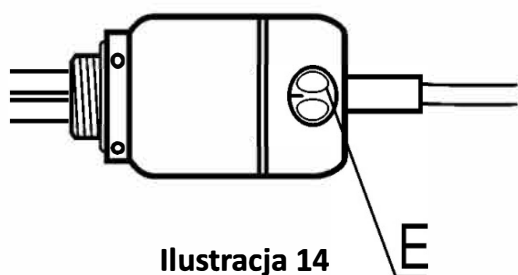
7.12. Upewnij się, że dzieci do lat 8 oraz osoby niepełnosprawne fizycznie bądź psychicznie obsługują urządzenie pod nadzorem.

7.13. To urządzenie to nie zabawka. Upewnij się, że urządzenie jest poza zasięgiem dzieci.

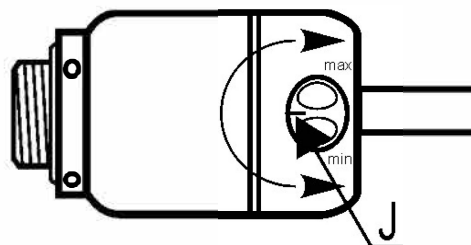
7.14. PROCEDURA UŻYTKOWANIA

7.15. Jeśli zainstalowano grzałkę zgodnie z powyższymi instrukcjami, urządzenie jest gotowe do użycia. Zostało zaprojektowane tak, tak, aby było łatwe w użyciu. Wybieranie żądanej temperatury następuje poprzez przekręcenie pokrętki termostatu „E” znajdującego się na obudowie grzałki.

Ilustracja 14



Ilustracja 14



Ilustracja 14.1

7.16. Pozycja „min” na obudowie potencjometru „E” zapewnia minimalną temperaturę, która chroni ciecz przed zamarznięciem. To nie oznacza, że grzałka nie pracuje. Jeśli chcesz całkowicie wyłączyć grzałkę, należy ją odłączyć od źródła zasilania. Pozostałe symbole na obudowie termostatu oznaczają wybraną temperaturę grzejnika. Maksymalna temperatura na pozycji „65” wynosi w przybliżeniu 65°C, zależy to od typu grzejnika i temperatury otoczenia.

⚠ 7.16.1. UWAGA: Osoby niewidzące i słabowidzące mogą regulować temperaturę, dzięki wypukłonej części na przycisku na obudowie potencjometru „J” (ilustracja 14.1.) Przekręcenie pokrętki do oporu w lewo oznacza wybranie temperatury minimalnej, natomiast przekręcenie pokrętki do oporu w prawo, oznacza wybranie maksymalnej temperatury.

⚠ 7.17. WAŻNE: Grzałka nie posiada czujnika zewnętrznego temperatury w pomieszczeniu. Urządzenie reguluje jedynie temperaturę cieczy w grzejniku.

7.18. Podczas suszenia tkanin, rekomendowana temperatura grzania to 55°. Natomiast przy ogrzewaniu pomieszczenia użytkownik może korzystać z całego dostępnego zakresu temperatur.

7.19. Lampka kontrolna „F” świeci, gdy grzałka jest włączona (gdy grzejnik się zagrzewa). Gdy grzałka osiągnie wybraną temperaturę, lampka kontrolna zgaśnie. Gdy temperatura otoczenia jest niższa, grzałka dłużej będzie się rozgrzewać.

7.20. Jeśli grzejnik jest zbyt duży (został niewłaściwie dobrany), jeśli ogrzewany pokój jest zbyt duży bądź temperatura otoczenia jest zbyt niska, grzałka może pracować w sposób ciągły bez wyłączenia się. Aby to sprawdzić, należy przekręcić pokrętkę regulatora do pozycji "min." (obniżając temperaturę), a lampka sygnalizacyjna zgaśnie.

⚠ 7.21. WAŻNE: Jeśli grzejnik jest ciepły a ustawienie obudowy termostatu na pozycję „min” nie spowoduje, że lampka kontrolna „F” się wyłączy, należy odłączyć grzałkę z prądu i skontaktować się z autoryzowanym serwisem bądź dystrybutorem.


⚠ 7.22. WAŻNE: Jeśli zauważysz wyciek z grzejnika, odłącz grzałkę ze źródła zasilania i sprawdź poziom cieczy w grzejniku. W przeciwnym razie może to spowodować uszkodzenie grzejnika lub tkanin, które mogą znajdować się na grzejniku.

7.23. Podczas pracy dobrze zainstalowanej grzałki może pojawić się szum, który uważany jest za nieszkodliwe zjawisko i nie ma potrzeby wszczynać procedury gwarancyjnej.

MOŻLIWE PROBLEMY I ROZWIĄZANIA

PROBLEM	MOŻLIWA PRZYCZYNA	ROZWIĄZANIE
Grzałka jest włączona, obudowa potencjometru nie odpowiada, lampka jest wyłączona	Problemy z podłączeniem	Sprawdź podłączenie do źródła zasilania
Grzałka jest włączona, lampka kontrolna wskazuje pozycję „min” na obudowie potencjometru	Grzejnik jest zimny, jego temperatura wynosi poniżej 7°C	Zaczekaj aż grzejnik się zagrzeje
Grzałka jest włączona, lampka kontrolna świeci w sposób ciągły i ustawiona jest pozycja „65” na budowie potencjometru. Gdy temperaturę ustawi się na pozycję „min” lampka się wyłącza	Niewłaściwy dobór grzejnika lub mocy grzałki	Należy dobrać właściwą moc grzałki do grzejnika
Grzałka jest włączona. Lampka kontrolna świeci stale na każdej pozycji z potencjometru	Grzejnik nie jest wypełniony cieczą	Odłącz grzejnik od źródła zasilania i sprawdź poziom cieczy
	Termostat nie działa	Odłącz grzejnik od źródła zasilania i skontaktuj się z autoryzowanym serwisem
Ciecz wypływa z grzejnika tylko, gdy grzejnik pracuje	Grzejnik jest przepiętny cieczą	Odłącz grzejnik od źródła zasilania, zaczekaj aż się schłodzi i przeprowadź ponownie procedurę z sekcji MONTAŻ
Ciecz wypływa z grzejnika, gdy nie pracuje	Problem z uszczelnieniem	Odłącz grzejnik od źródła zasilania i sprawdź wszystkie łączenia
Gdy lampka kontrolna jest włączona, z grzejnika słychać szum	Mechaniczne drgania spowodowane podgrzewaniem cieczy, zwłaszcza w wodzie, która nie jest demineralizowana	Nieszkodliwe zjawisko. Jeśli przeszkadza, można wymontować grzałkę, delikatnie wysunąć ją z rury grzejnika i odinstalować. Wypełnić grzejnik mieszaniną wody destylowanej z substancją antyzamarzającą
Jeśli problem się powtarza, należy skontaktować się z autoryzowanym serwisem bądź dystrybutorem		




8. KONSERWACJA

-  **8.1. ŚRODKI BEZPIECZEŃSTWA**
- 8.2. Serwis i naprawa urządzenia powinny być przeprowadzane przez osoby do tego upoważnione.
- 8.3. Przed montażem należy sprawdzić, czy na urządzeniu nie ma widocznych uszkodzeń. Jeśli się takie zauważy, nie powinno się podłączać grzałki do prądu.
- 8.4. Upewnij się, że dzieci do lat 8 przeprowadzają konserwację urządzenia pod odpowiednim nadzorem.
- 8.5. UWAGA: Przed poddaniem urządzenia procedurom konserwacyjnym, grzejnik musi zostać odłączony od źródła zasilania i należy poczekać aż grzejnik całkowicie ostygnie.**

8.6. PROCEDURA KONSERWACJI

- 8.7. Okresowo, raz na 3 miesiące lub przed rozpoczęciem sezonu grzewczego wykonaj następujące czynności kontrolne:
- 8.8. Sprawdź czy grzejnik napełniony jest cieczą.
- 8.9. Jeśli zauważysz, że grzejnik jest pusty lub cieczy ubyło, napełnij jeszcze raz grzejnik i sprawdź czy nie ma wycieku.
- 8.10. Usuń kurz z obudowy termostatu, używając wilgotnej szmatki (nie używaj żrących płynów).
- 8.11. Regularnie czyść grzejnik przed nadmiarem kurzu, używając wilgotnej szmatki (nie używaj żrących płynów).

9. OCHRONA ŚRODOWISKA

-  **9.1. Stare urządzenia elektryczne zawierają odzyskiwalne i trudne dla rozkładu materiały i dlatego nie należy ich wyrzucać razem z odpadami komunalnymi.**
-  **9.2. Zachęcamy do aktywnej ochrony zasobów naturalnych i środowiska oraz by oddawać stare urządzenia elektryczne do odpowiednich punktów utylizacji.**
- 9.3. Można skontaktować się z lokalną władzą, dystrybutorem lub punktem sprzedaży, w którym została zakupiona grzałka elektryczna, aby dowiedzieć się więcej o odpowiednich punktach utylizacji.**
-  **9.4. Materiały, z których zostały przygotowane opakowania naszych grzałek zostały wybrane przez wzgląd na ochronę środowiska i dlatego ulegają recydingowi.**
- 9.5. Dziękujemy za wsparcie w dbaniu o środowisko.**

User manual GT/GTX 16092019

1. USER MANUAL IDENTIFICATION
 - 1.1 Number - GTGTX13052020EX
 - 1.2 Date -13052020
 - 1.3 Publisher name – TRI O Arandjelovac



2. ITEM IDENTIFICATION

- 2.1. GT, GTX type heater with electronic thermostat for towel rails and bathroom radiators
Models GT/GTX 150, 300, 500, 600, 900, 1200
- 2.2. MANUFACTURER:
CINI Sp. z o.o. Borowa 85, 41-253 Czeladź, Polska (Made in Serbia)
- 2.3. The product complies with the standards
EN 60335-1; EN 60335-2-73; EN 62233; EN 55014-1; EN 55014-2; EN 61000-3-2; EN 61000-3-3
- 2.4. The immersion heater is an electrical device designed for users who need to heat smaller living spaces, bathrooms, pantries... as well as for users who use towels dryers.

3. GENERAL SAFETY MEASURES

3.1 WARNING: Please read the instructions carefully

3.2 WARNING: Keep the enclosed instruction manual for as long as the product is in use.

3.3 Keep the product's original packaging for the duration of the warranty.

3.4. An immersion heater with an GT / GTX electronic thermostat is an electrical device intended for installation in radiators and towel dryers. Any other use is prohibited and potentially dangerous.

3.5. The heater can be used alone as an electrical element in the central heating system when the rest of the system is turned off (eg. during summer). It should not be used when the central heating system is on.

3.6 It is forbidden to install the heating elements by fittings, outside the radiator, such as pipes, vessels etc.

3.7. The heater is not intended for installation in panel radiators (or other radiators that do not have a collector tube into which the heater can be easily installed).

3.8. For filling the radiators or towel rails, use only clean (distilled) water or a mixture of water and antifreeze (water + glycol).

3.9. It is FORBIDDEN to use THERMAL OIL to fill heating elements.

3.10 It is forbidden to use the heating element, unless it is completely immersed in the water.

3.11. For optimum operation and optimum heating effects, proper selection of the heater is very important.

3.12. The heater power must not exceed 70% of the radiator or towel rail power output. For information about the power, refer to the instructions supplied with the radiator or contact your radiator distributor or manufacturer.

3.13. Assembling/disassembling of the appliance and the choice of radiator should be entrusted to a qualified person.

3.14. DANGER: Make the connection to the power outlet only in the manner suggested by the manufacturer.

3.15. Do not use attachments or adapters to connect the heater to the power source.

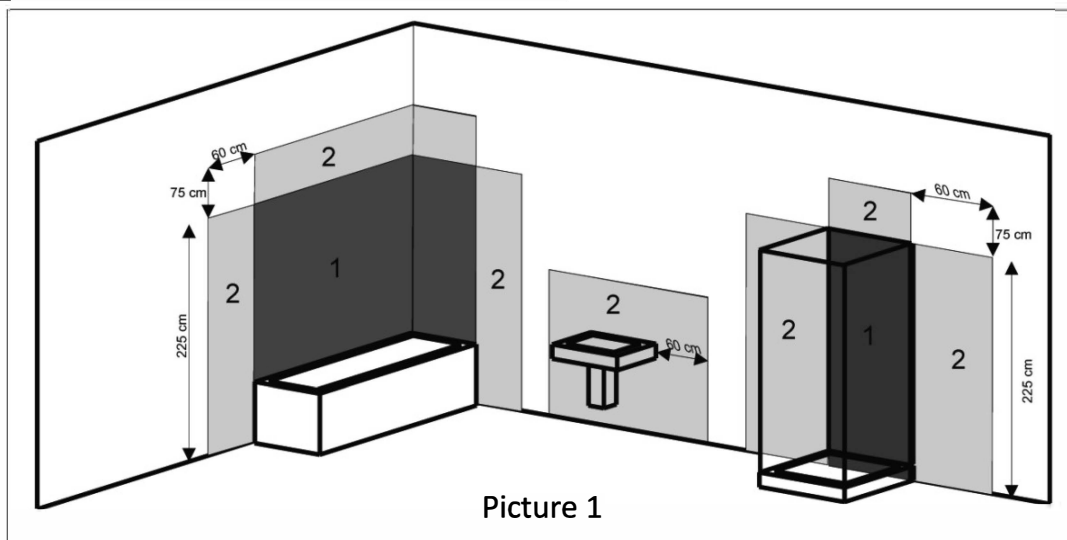
3.16. All installations to which the heater is connected must comply with the requirements prescribed by law and the relevant regulations in force in the country where the heater is installed.

3.17. WARNING: The outlet into which the unit is plugged must be grounded.

3.18 When connecting the heater to the electrical installation, ensure that the circuit has a differential protection of switch with a sensitivity of 30mA as well as adequate overcurrent protection

3.19. On an electrical outlet without plugs, ensure that the circuit of the heater has a multi-pole switch for all poles, with a minimum distance of 3mm at the contacts.

3.20. WARNING: Do not install the device in zones 0 or 1. The device must be out of reach of people in the bathtub or in the shower. Picture 1



Picture 1

3.21. WARNING: Some parts of the radiator may be hot and cause burns. Particular attention is required if children or persons with special needs are present.

3.22. For the safety of very young children, install the outside radiator tube at least 600mm away from the floor.

3.23. CAUTION: When drying fabrics, pay special attention to the temperature.

3.24. WARNING: The thermostat housing must not be covered and at least 400mm away from flammable objects and materials.

3.25. WARNING: Do not try to tighten the unit by hand. Do not act by force. Mechanical damage to the thermostat can result, as well as electric shock.

3.26. WARNING: The equipment may use children from 8 years and adults with limited physical, sensory and mental ability only if they are under the care of another person or have been instructed about precautions and safety and understand the dangers involved.

3.27. The device is not intended for play by children.

3.28. Appliances are not allowed clean and be subjected to customer maintenance by children, without proper supervision.

3.29. Do not disassemble or modify the product, as well as any installation or use that does not comply with the manufacturer's instructions and recommendations. Do not open the device housing - any interference with the device poses a risk and make in void the factory warranty.

3.30. When assembling and using, be sure to follow the instructions given.

3.31. If you have additional questions about technical data, please contact the manufacturer

3.32. In case of any doubts or insufficient information, do not install or use the heater, but contact the manufacturer or distributor.

3.33. The manufacturer is not responsible for the consequences resulting from non-compliance with this manual.

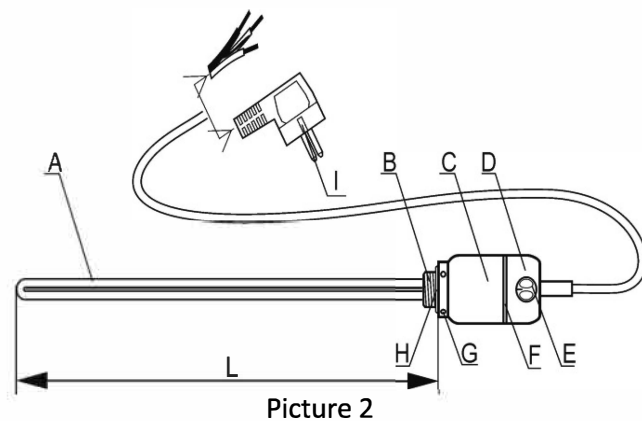
4. TECHNICAL DATA

1. Model
2. Electric power supply
3. Heater power
4. Temperature control range
5. Connection cable
6. Thermal fuse
7. Mechanical connection
8. Insulation class
9. Weight (g)
10. Length (mm)

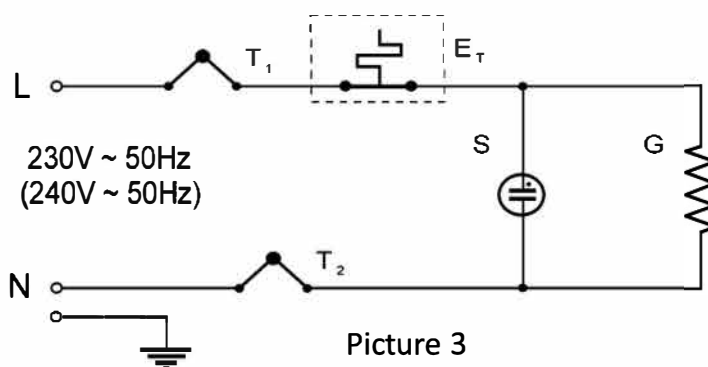
1	GT/GTX150	GT/GTX300	GT500	GT/GTX600	GT/GTX900	GT1200
2	230V~50Hz	230-240V~50Hz	230-240V~50Hz	230V~50Hz	230V~50Hz	230V~50Hz
3	150	300	500	600	900	1200
4	5 - 65 C +/- 5°C					
5	OMY 3x0,75 ^m					OMY 3x1 ^m
6	94°C					
7	G1/2'					
8	I					
9	384	389	404	404	424	468
10	300	305	360	360	410	460

4.1. DEVICE ELEMENTS are shown in pic. 2 and 3

- A. the heater
- B. the heater bracket
- C. thermostat housing
- D. potentiometer housing -(revolving cap)
- E. potentiometer knob
- F. indicator
- G. holes for "S" clamp
- H. sealing ring
- I. electrical plug



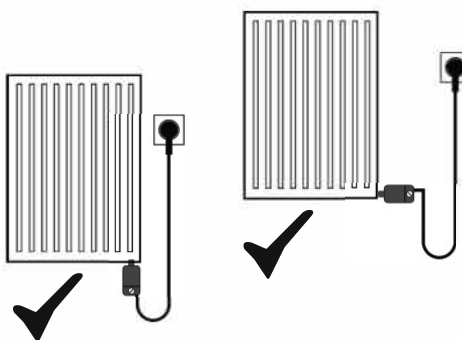
- T1 – thermal fuse
- T2 – thermal fuse
- E_T – electronic thermostat
- S - signal lamp
- G – heater



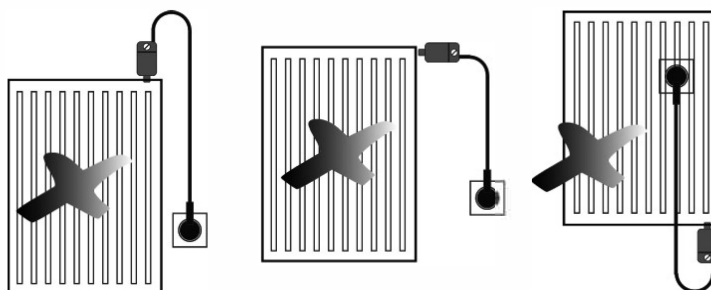
5. ASSEMBLING

⚠ 5.1. SAFETY REQUIREMENTS

- 5.2. The installation of the unit should be only entrusted to a qualified person.
- 5.3. Before mounting the appliance, check for visible damage and if you notice, do not to connect the appliance to the power supply, and please contact distributor or manufacturer.
- 5.4. The radiator must not be install under or over the power outlet.



Picture 4 - CORRECT



Picture 5 - WRONG

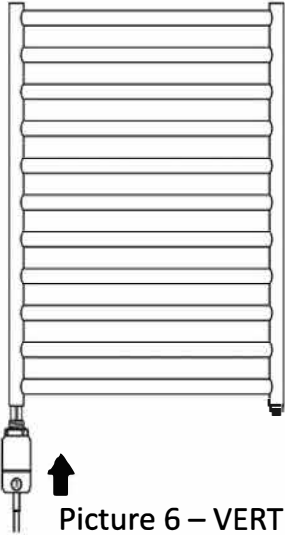
- 5.5. The heating element is exclusively mounted in the lowest radiator tube.
- 5.6. The heating element is designed for direct installation in bathroom radiators and towel dryers filled only with clean (distilled) water or a mixture of water and antifreeze (water + glycol).
- 5.7. The radiator should not be filled with liquid more than 90% of its volume or more than 92% of height, which is easier to measure.
- 5.8. If the heater is used to heat water in a radiator that exists in a central heating system, always leave one vent open at the top of the radiator during operation.
- 5.9. It is forbidden to connect the heater to a power source, unless it is completely immersed in the water.
- 5.10. Connect the device to the proper electrical installation (see technical data of the heating element and GENERAL SAFETY MEASURES).**
- 5.11. Follow the regulations for bathroom safety zones.

5.12. Do not let the power cord touch the heating element or radiator.

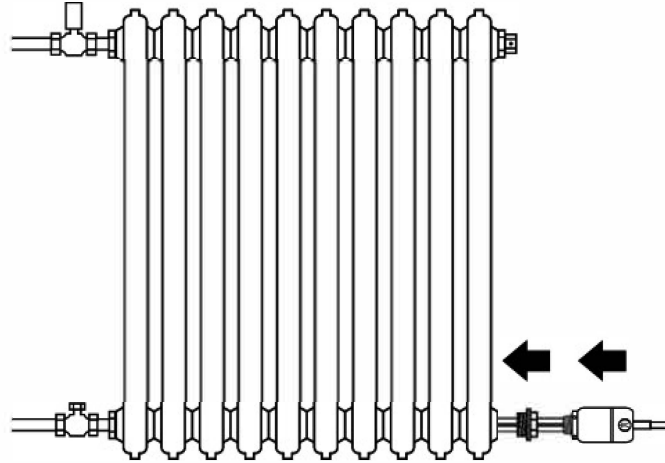
5.13. Do not open the device housing - any interference with the device poses a risk and make in void the factory warranty.

5.14. ASSEMBLING PROCEDURE

5.15. Install the heating element in the lowest zone of the heater at the plug location ½ "on the left or right side. If the radiator exists in a central heating system, empty the radiator. Unscrew the radiator cap on the lower tube, insert the heater into the tube and gently screw the heating element into place of the cap, as shown in **pictures 6 and 7**.



Picture 6 – VERTICAL

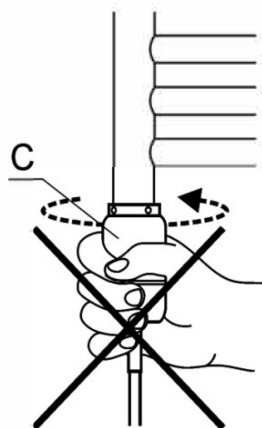


Picture 7 – HORIZONTALLY

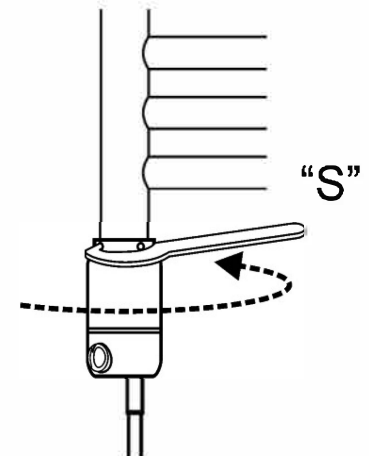
! **5.16. WARNING: The heating element has seal ½". Do not use additional elements or materials to seal the thread**

! **5.17. CAUTION: Do not try to tighten the unit by hand. Picture 8**

The "S" clamp (coming with every unit) is used for tightening the unit, using the existing clamp holes on the heater bracket. Tighten the heater completely until the heater bracket and radiator are connected. Picture 9.



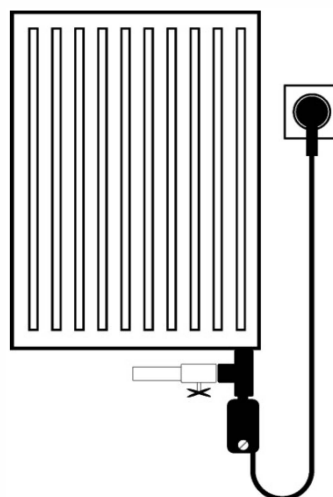
Picture 8 - Wrong assembling



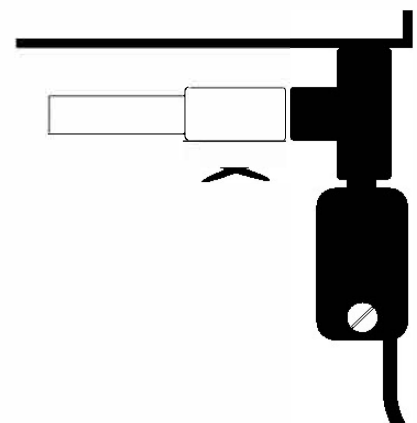
Picture 9 – Correct assembling

5.18. In radiators connected to the central heating system, heating element can be install by using the T-piece according to the assembling procedure. **Pictures 10 and 11**

5.19. Fill the radiator with clean (distilled) water or a mixture of water and antifreeze up to 90% of its volume or approx. 8% lower than the radiator's top. **Picture 12**

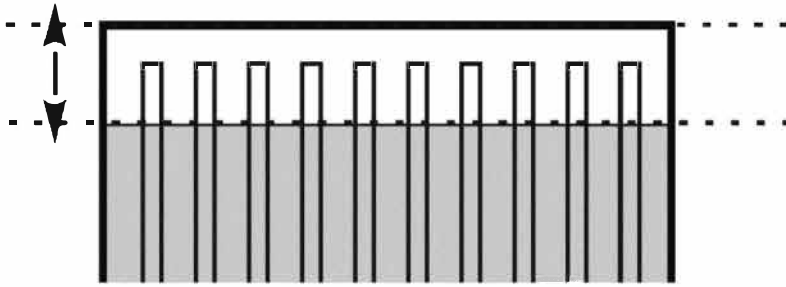


Picture 10

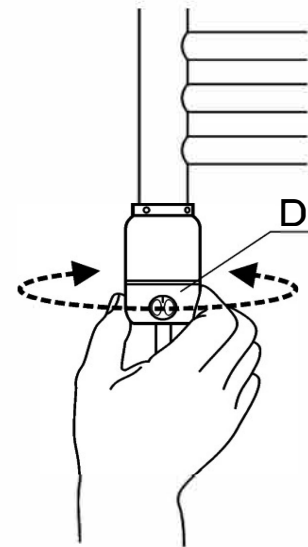


Picture 11 – Details

8%, 22°C



Picture 12



Picture 13

5.20. For horizontal installation, fill the radiator with water to a level approx. 2 cm below the top cap.

5.21. The radiator can be filled by the plug hole on the top of the radiator or by a radiator valve on the central heating system, ensuring that the valve at the bottom of the radiator is closed all the time.

5.22. Filling should be done slowly to avoid to retention of the air in the radiator

5.23. After fitting the unit to the radiator, place the potentiometer housing into desired position by carefully turning it by hand. **Picture 13**

5.24. The housing rotation is limited to less than 360°.

! **5.25. CAUTION: Do not try to tighten the unit by hand, by turning the plastic cover. If it gives resistance, try turning the housing to the other side. (Thermostat housing rotation is mechanically restricted).**

5.26. If the heater is used to heat water in a radiator that exists in a central heating system, always leave one vent open at the top of the radiator during operation. If you are sure that you have installed the heating element as instructed and if the radiator is completely filled with water, you can connect the heater to the power supply.

! **5.27. CAUTION: The power outlet, into which the heater is plugged, must be grounded.**

5.28. Turn the knob "E" to maximum and wait for the "F" indicator to turn off. When the indicator turns off, the radiator is heated to approximately 65 ° C, you can now turn the cap on the top of the radiator, or close the valve on the top of the radiator.

! **5.29. CAUTION: During the first heating of the radiator, some liquid may leak out from the open top cap due to the expansion of the liquid at a temperature higher than room temperature. This happens if you overfill the radiator over 92% of the volume.**

5.30. Clean the leakage and continue the assembling.

! **5.31 WARNING: Do not remove the cap from the radiator while the radiator is warm, the liquid is under pressure. Disconnect the heater from the power supply, allow the radiator to cool completely, then remove the cap if necessary.**

5.32. If you have completed the installation procedure in accordance with the above instructions, the radiator is ready for use.

6. DISASSEMBLY

! **6.1 Safety requirements**

6.2. WARNING: Before mounting the appliance, disconnect it from the power source.

6.3. If the radiator is hot, allow the radiator to cool completely.

6.4 WARNING: When the radiator is warm, the system is under pressure, so you must not remove the cap or vent until the radiator has cooled down.

6.5 CAUTION: Filled radiator can be very heavy, do not take it off from the rack before empty it.

6.6 DISMANTLING PROCEDURE

6.7 Disconnect the device from the power source.

6.8 If it is warm, allow the radiator to cool completely.

6.9. Empty the radiator by open the vents of the radiator, if any, and put under the radiator some

box, gently unscrew the lower cap to allow the liquid to leak into the container, then open the upper cap as well, so that the liquid will drain out more easily. When the radiator will be empty, use the "S" clamp to unscrew the heating element from the radiator.

6.10. If the heating element is out of service, return it to its original packaging.

7.USING

⚠ 7.1. SAFETY REQUIREMENTS

7.2. The heating element must be permanently connected to the appropriate power supply using the cable provided.

7.3. Do not connect the heating element to the power supply before proper installation on the radiator is completed.

7.4. WARNING: It is forbidden to use the heater unless it is completely immersed in water.

7.5. Never turn on the heater when the radiator or towel rail is empty.

7.6. The heating element should not be tested without water.

7.7. For safety reasons, check the device regularly and check for damage.

7.8. WARNING: In case of the cable or the thermostat housing is damaged, the device must not be used. In this case, disconnect the device from the power source and contact the manufacturer or distributor.

7.9. Change of the connecting cable should be entrusted only to the qualified and authorized person.

7.10. DO NOT COVER -The heater housing can not be covered and must be at least 400mm away from flammable objects and materials.

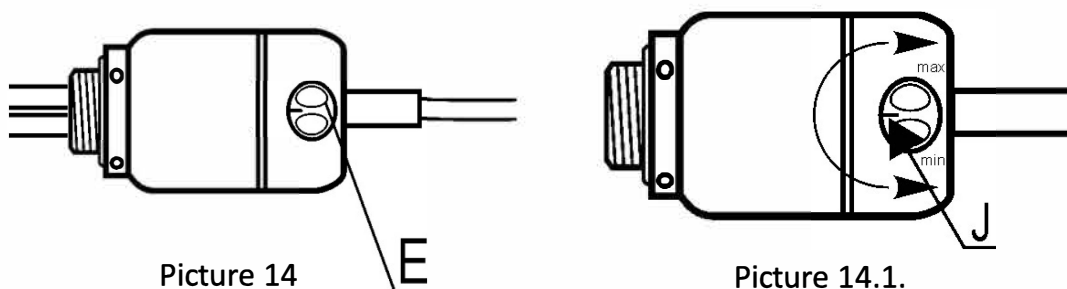
7.11. When the maximum temperature is reached, the radiator can be hot so it is not suitable for use in places where it may cause danger (eg. where unattended children may be present).

7.12. Ensure that children over the age of 8 and adults with limited physical, sensory and mental capabilities are supervised while using the device.

7.13. This device is not a toy. Make sure that the device is out of the reach of children.

7.14. USING PROCEDURE

7.15. If you have installed the heater according to the instructions above, it is ready for use. It is designed to be very easy to use. The temperature of the heater can be adjusted as needed by using the potentiometer button "E". **Picture 14**



Picture 14

Picture 14.1.

7.16. Position "min" in E button ensures minimum temperature which protect the water from frost. It does not mean that the heater is out of service. If you want to completely put the heater out of service, unplug it. Other numerical symbols on the potentiometer housing indicate the approximate temperature in the radiator. The maximum temperature at position "65" is about 65°C, which depends on the type of radiator and the ambient temperature.


⚠ 7.16.1 WARNING: Blind and weak-eyed persons, while adjusting the temperature, may be oriented by bulge on regulation knob "J" (picture 14.1.), so they will know that the end left position is minimum, and end right position is maximum of temperature range.


⚠ 7.17. CAUTION: The temperature in the heater does not control the room temperature (does not have a room temperature sensor). The controller regulates exclusively the water temperature in the radiator.

7.18. For drying towels, the recommended position of the controller is 55, while for heating the rooms the user can use the full range of temperatures as needed.

7.19. The "F" indicator light light when the heater is on - while the radiator is warming up, when the radiator reaches the desired temperature, the "F" light will turn off. If the ambient temperature is lower, the heating element will be longer activated.

7.20. If the radiator is too large (improperly selected), if the heated room is too large or the ambient temperature is too low, the heating element may work continuously without switching off. You can confirm this fact, by moving regulator knob to position "min" (lowering the temperature) and signal lamp will off.

 **7.21. CAUTION: If the radiator is warm and fitting the potentiometer button to "min" position does not cause the "F" indicator light turn off, unplug the heater and consult an authorized service center or dealer.**

 **7.22. CAUTION: If you notice that water is leaking from the radiator, unplug the heater from the power supply and check the water level in the radiator, otherwise it may damage the radiator or fabric items that may be on the radiator.**

7.23. During the work of a properly installed heater, noise in the radiator may appear, which is considered to be a non-harmful occurrence and it is not necessary intervention within the warranty period.

POSSIBLE PROBLEMS AND SOLUTIONS:

PROBLEM	POSSIBLE CAUSE	SOLUTION
The heating element is on, the potentiometer housing does not respond, the light is off	Connection problems	Check the connection to the power supply
The heating element is on, the indicator light illuminates in the "min" position of the potentiometer housing	The radiator is cold. Its temperature is under 7°C.	Wait until the radiator heat
The heating element is on, the indicator light illuminates constantly in the "65" position of the potentiometer housing, when setting the "min" light of potentiometer turn off	The radiator is too big	Replace the radiator with a smaller one. Lower the temperature on the potentiometer
The heating element is on. Signal light illuminates constantly in all positions of the potentiometer	The radiator is not immersed by liquid	Disconnect radiator from the power supply and check the level of liquid
	Thermostat does not work	Disconnect radiator from the power supply and call an authorized service
Liquid only leaks from the radiator when the radiator is heated	Radiator is overfilled with the liquid	Unplug the radiator, wait until it cool down and repeat the procedure in the section ASSEMBLING
Liquid leaks from the radiator even when the radiator is cold	Problem in sealing	Disconnect the heater from the power supply and check sealing of all connections
While the indicator light is on, there is a noise in the radiator	Mechanical oscillations due to heating of the liquid, especially in water that is not demineralized	Non-harmful occurrence. If it is annoying, you can disassemble the heater, gently separate the heating element pipes, re-install, and pour a mixture of distilled water and antifreeze into the radiator.
If the problem persists, contact your nearest authorized service or distributor		

8. MAINTENANCE

8.1. Safety requirements

8.2. Service and repair of the device should be performed by qualified persons.

8.3. Before mounting the appliance, check for visible damage and if you notice, do not to connect the appliance to the power supply.

8.4. Ensure that children over the age of 8 are supervised while using the device.

8.5. WARNING: BEFORE accessing any device maintenance, MUST disconnect the heater from the power supply and wait for the radiator to cool completely.

8.6 MAINTENANCE PROCEDURE

8.7. Before starting the heating season or periodically please follow the steps:

8.8. Check if the radiator is filled with liquid.

8.9. If you notice that liquid is missing, refill the radiator and check where is the leakage.

8.10. Remove dust from the thermostat housing with a humid cloth (do not use aggressive liquids).

8.11. Regularly clean the radiator from dust with a humid cloth (do not use aggressive liquids).

9 ENVIRONMENTAL PROTECTION



9.1. Old electrical appliances contain valuable and difficult to decompose materials and therefore should not be disposed of with municipal waste.



9.2. We encourage you to actively protect natural resources and the environment, and to hand over old electrical devices to reduce disposal points.

9.3. You can contact your local authorities, distributor, or the point of sale where you purchased the heating element for information about collection points for disposal of your device.



9.4. The packaging materials are selected from an environmental point of view and are therefore recyclable.

9.5. Thank you for the actions that support the environment.