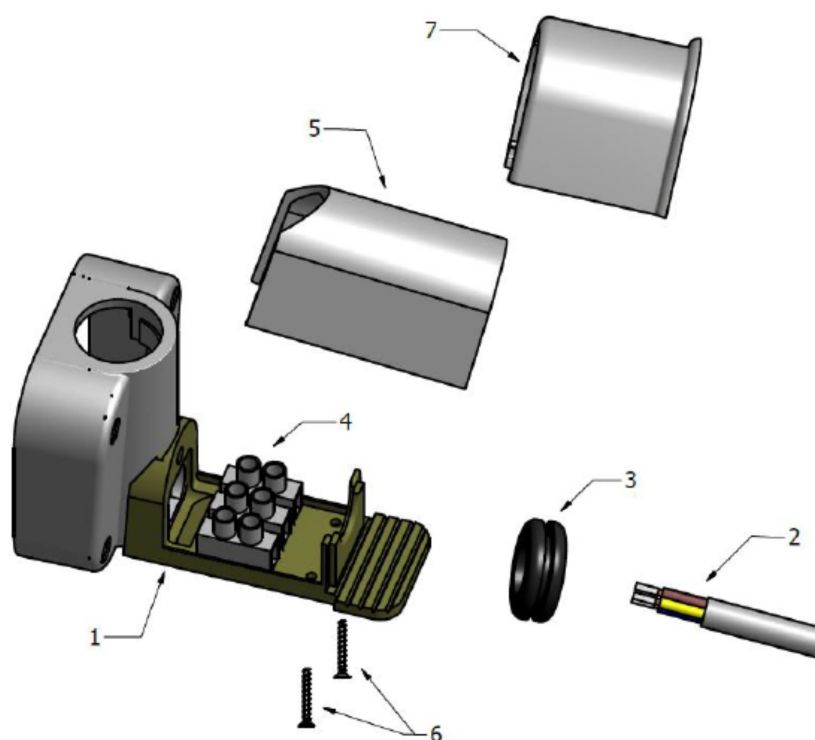




## Masking the cable to the heating element PMH-HT1

### Připojení a zakrytí kabelu u topné tyče PMH-HT1



L – brown / hnědý

N – blue / modrý

PE – yellow-green/ žlutá - zelená

