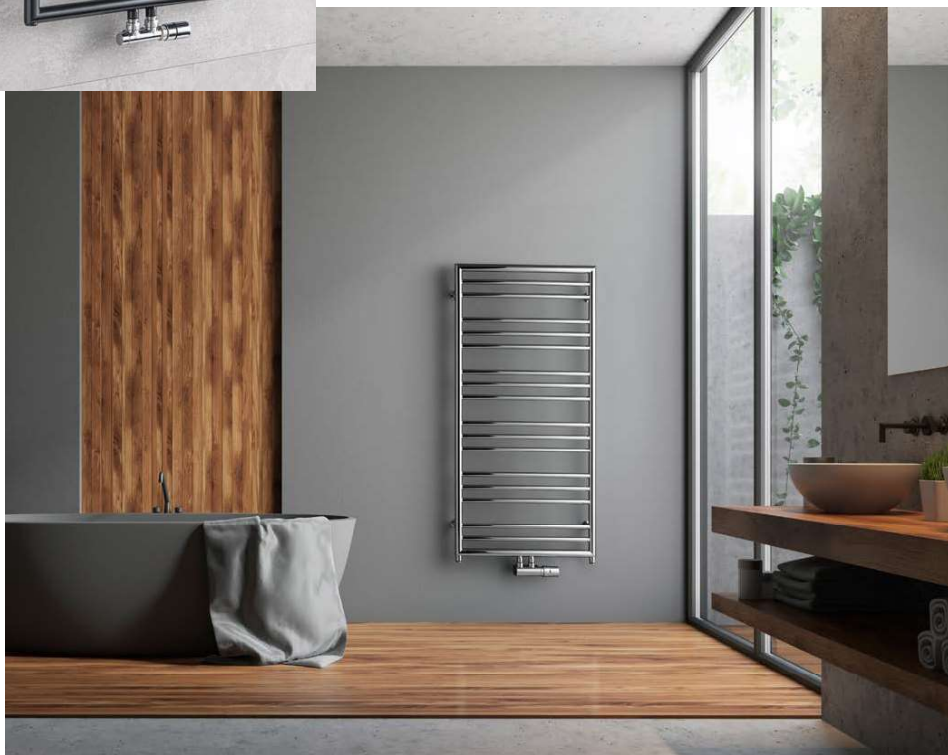


SORANO FRAME

SORANO FRAME

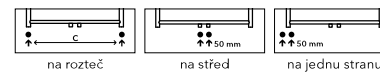


SORANO SNF4A
provedení antracit
600 x 1210 mm

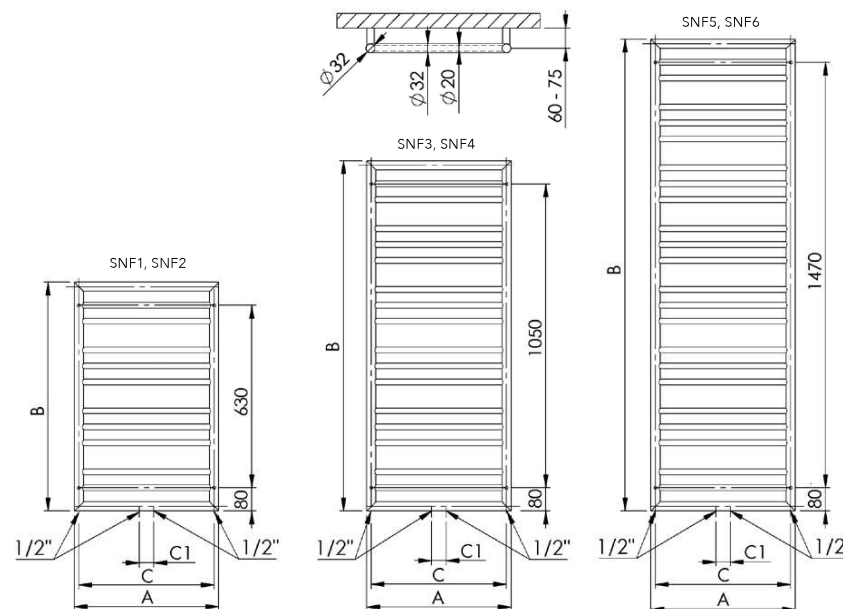


Umístění „uchycení“ na stěnu: ↓ 80 mm ↑ 80 mm
Centrální vytápění: ANO
Kombinované vytápění: ANO
Elektrické vytápění: ANO
Horizontální trubky: Ø 20 mm
Vertikální trubky: Ø 32 mm

Možnosti připojení:



^
Aktuální skladová
dostupnost / cena.



Chrom**	Bílá	Ostatní povrchové úpravy (lak)*	Šířka (A) x Výška (B) [mm]	Výkon [W] Δt 20°C***		Hmotnost [kg]	Objem [l]	Rozteč (C/C1) [mm]	Max. doporučený výkon el. top. tyče [W]
				75/65°C	55/45°C				
SNF1C	SNF1W	SNF1	500 x 790	248	129	6,0	2,2	468/50	200
SNF2C	SNF2W	SNF2	600 x 790	325	169	6,9	2,5	568/50	200
SNF3C	SNF3W	SNF3	500 x 1210	374	194	9,1	3,4	468/50	300
SNF4C	SNF4W	SNF4	600 x 1210	470	244	10,5	3,8	568/50	300
SNF5C	SNF5W	SNF5	500 x 1630	498	259	10,9	4,4	468/50	400
SNF6C	SNF6W	SNF6	600 x 1630	626	326	12,5	5,0	568/50	400

*Ostatní povrchové úpravy (lak) viz vzorník str. 78. **U provedení chrom je tepelný výkon až o 20 % nižší.

***Přepočet teplotních spádů na www.pmh-co.cz