

EINAR

elektrický sušák



BEZPEČNOSTNÍ INFORMACE

Přečtěte si pozorně tento návod, než začnete výrobek používat.

Tento elektrický sušák musí být nainstalován a používán podle popisu v tomto návodu. Jakékoliv jiné použití nebo instalace může způsobit poškození výrobku nebo zranění uživatele.

Společnost P.M.H.- Invest & Trade spol. s.r.o. nenesí žádnou odpovědnost za závady, které mohou nastat v důsledku nedodržení montážních a uživatelských pokynů.

EN 60335-2-43: Tento elektrický sušák mohou používat děti ve věku 8 let a starší, osoby se sníženou smyslovou a mentální schopností pouze pod odborným dozorem nebo pokud byly řádně poučeny o bezpečném používání elektrického sušáku a souvisejících rizicích s jeho užíváním. Děti si nesmí hrát s elektrickým sušákem a nesmí provádět čištění nebo údržbu bez dozoru.

VAROVÁNÍ: Z důvodu vyhnutí se rizika pro velmi malé děti doporučujeme aby byl tento spotřebič nainstalován tak aby nejnižší část el. sušáku byla nejméně 600 mm nad podlahou. Nikdy nepoužívejte sušák pokud je poškozen kabel nebo zástrčka nebo pokud došlo k jakémukoliv poškození sušáku.

Nikdy se nedotýkejte elektrických součástí. Pokud se vyskytne problém, obraťte se na svého dodavatele nebo elektrikáře. Pokud je kabel poškozen, musí být vyměněn výrobcem, nebo kvalifikovanou osobou aby nedošlo k ohrožení.

El. sušák nesmí být umístěn bezprostředně pod zásuvkou. Před zahájením jakýkoliv instalačních prací vždy přerušte přívod elektrické energie do el. sušáku. Instalaci a elektrické připojení by měla provádět kvalifikovaná osoba. El. sušák má stupeň krytí IP44 (na zařízení však NESMÍ být stříkáno vodou). Z tohoto důvodu společnost P.M.H. - Invest & Trade s.r.o. doporučuje instalaci v zóně 2 nebo v nezařazené zóně. To znamená, že instalace nad vanou nebo ve sprše není povolena.

Elektrický sušák:

Nesmí být namontován nebo používán venku.

Nesmí být umístěn tak aby mohl spadnout do vany nebo do jakkoliv nádoby z vodou.

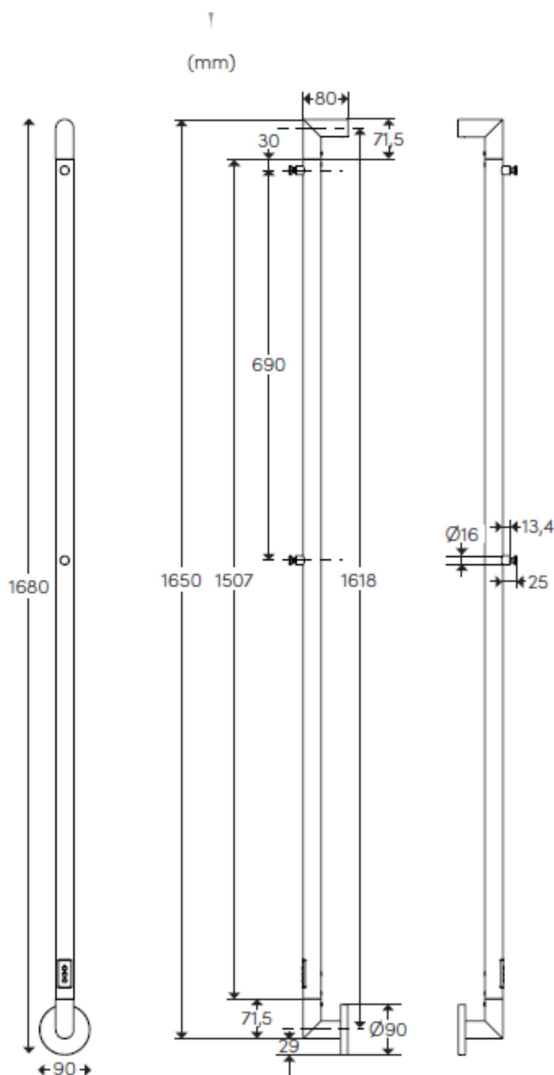
Nesmí být namontován tak aby byl přístup k ovládání během sprchování /koupání.

Nesmí se používat před dokončením instalace.

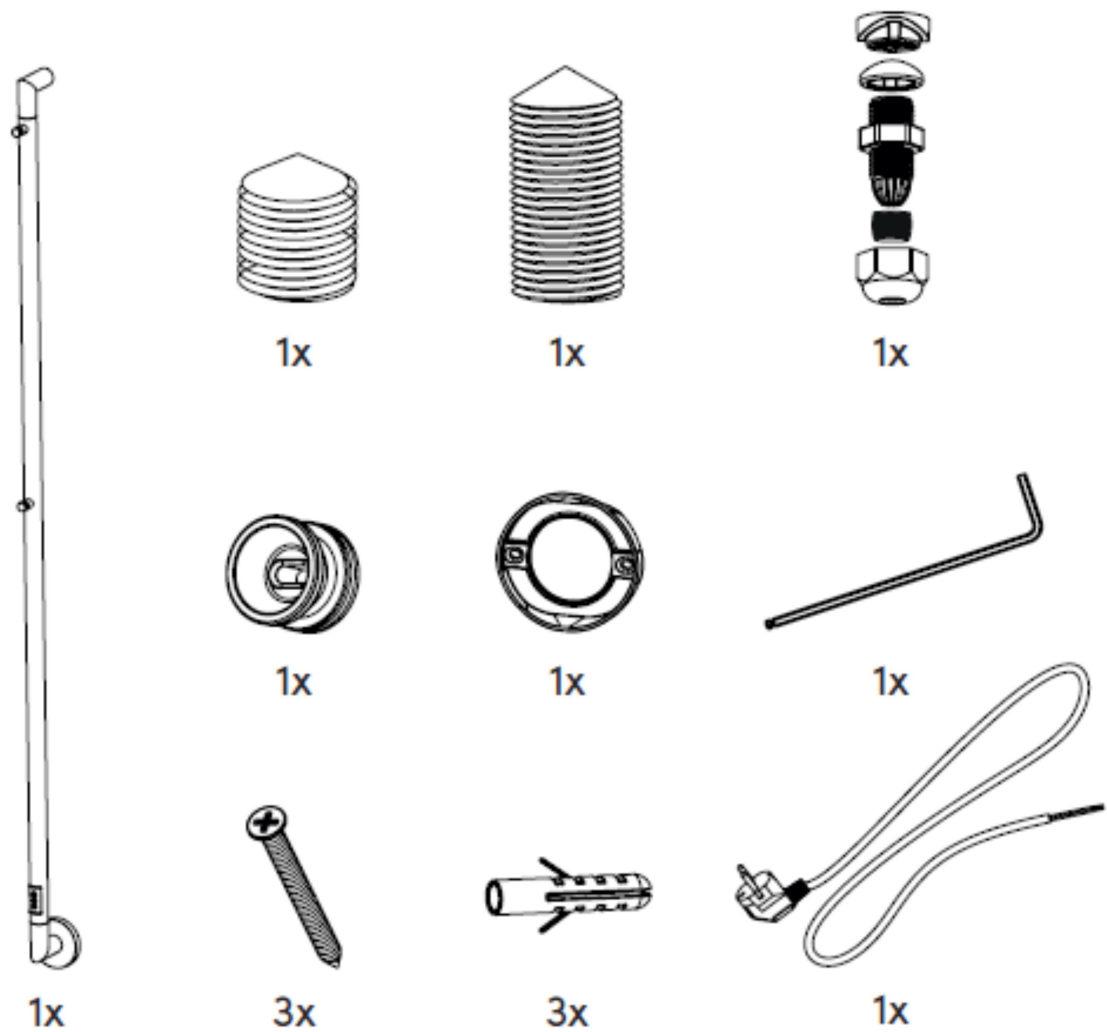
Elektrický sušák musí být umístěn pouze ve svislé poloze. Může být použit pouze pro sušení tkanin, které lze prát ve vodě.

VÝKRES

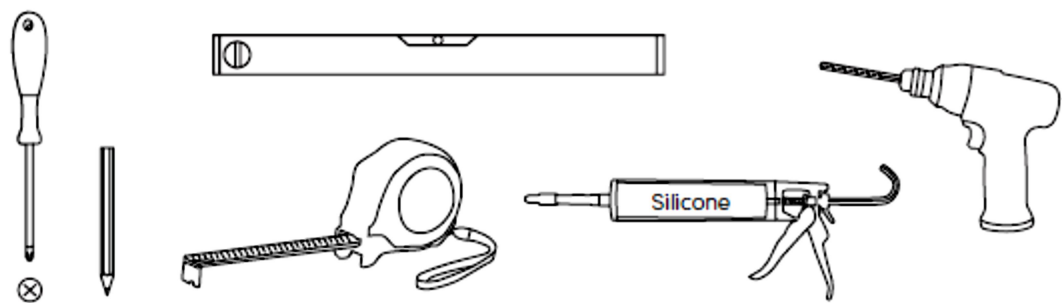
1680x90 mm
230 V
28 W
AC 50 Hz
IPX4
40-45°C



OBSAH BALENÍ

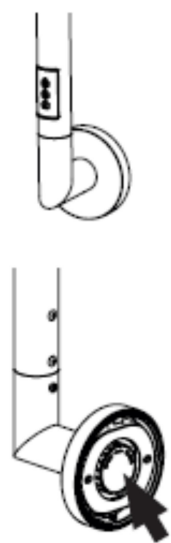


POTŘEBNÉ NÁŘADÍ



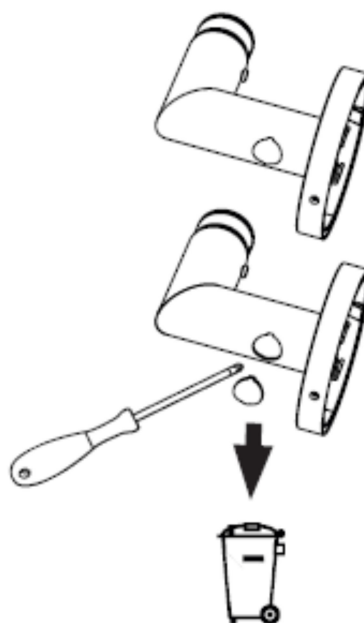
MONTÁŽNÍ NÁVOD

1 SKRYTÉ PŘIPOJENÍ

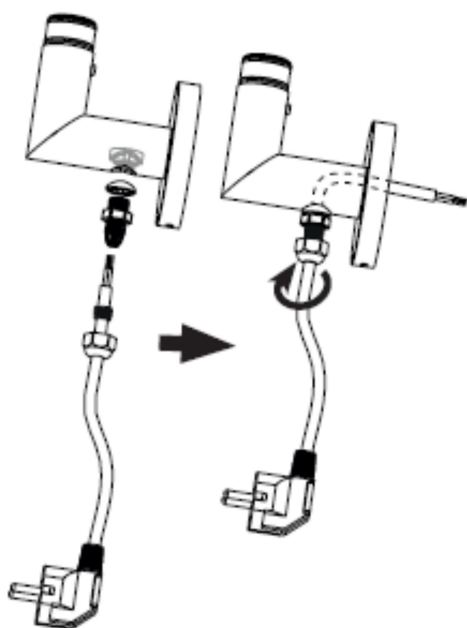


Remove cap

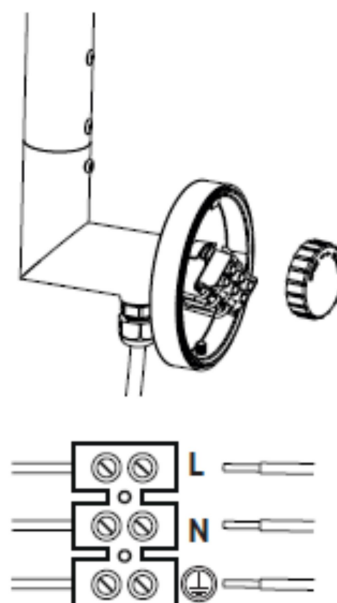
1 PŘIPOJENÍ POMOCÍ KABELU



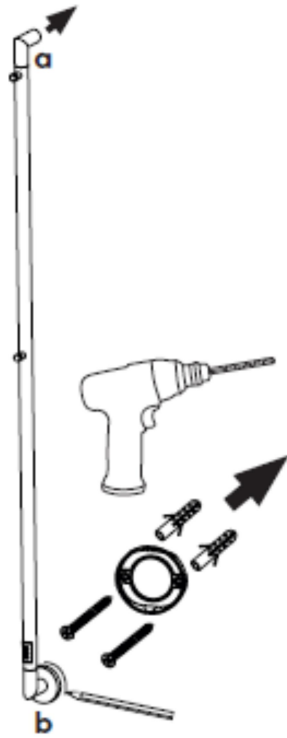
1.1



1.2



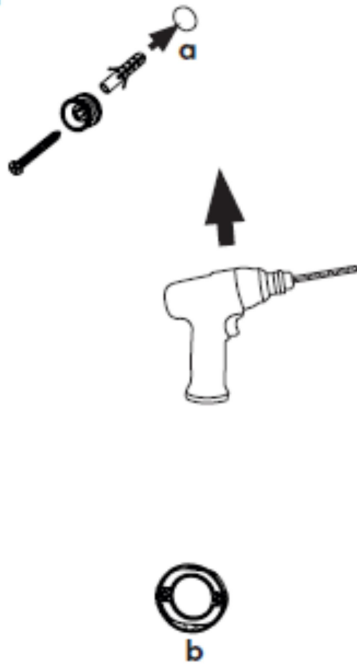
2



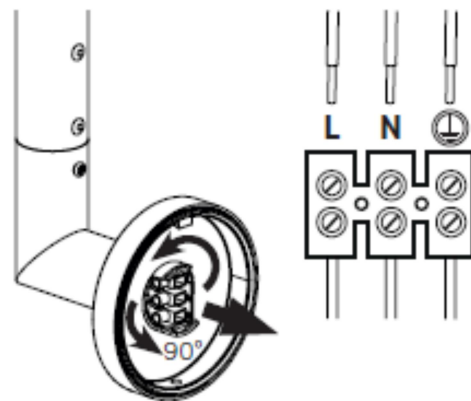
3



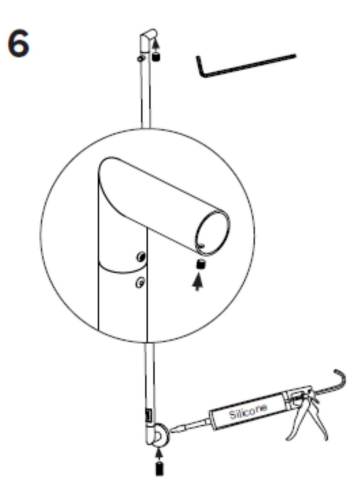
4



5



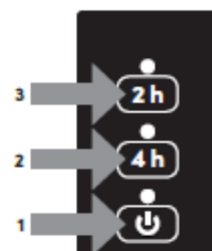
**UPOZORNĚNÍ : INSTALACE MUSÍ BÝT
PROVEDENA KVALIFIKOVANOU FIRMOU**



UŽIVATELSKÉ POKYNY

ZAPNUTO VYPNUTO

Stiskněte tlačítko zapnout / vypnout (1). Modrá LED dioda znamená, že je el. sušák zapnutý
Opětovným stisknutím tlačítka zapnout / vypnout (1) el. sušák vypnete



BOOSTER

– 2H BOOSTER

Stiskněte tlačítko zapnout / vypnout (1).

Poté stisknutím tlačítka 2 h (3) nastavte el. sušák tak, aby byl v provozu na maximální kapacitu po dobu 2 hodin. Modrá LED signalizuje, že je tato funkce aktivována. El. sušák se po 2 hodinách automaticky vypne.

– 4H BOOSTER

Stiskněte tlačítko zapnout / vypnout (1).

Poté stisknutím tlačítka 4 h (2) nastavte el. sušák tak, aby byl v provozu na maximální kapacitu po dobu 4 hodin. Modrá LED signalizuje, že je tato funkce aktivována. El. sušák se po 4 hodinách automaticky vypne. Chcete-li funkci BOOSTER deaktivovat, stiskněte tlačítko zapnout / vypnout (1).

ČASOVAČ

– 2H ČASOVAČ

Stiskněte tlačítko zapnout / vypnout (1).

Poté stiskněte a podržte tlačítko 2 h (3) po dobu asi 4 sekund, tím aktivujete časovač, a nastavíte el. sušák tak, že bude v provozu na maximální kapacitu po dobu 2 hodin. Blikající modrá LED signalizuje, že je časovač aktivován. Svítí-li modrá LED dioda el. sušák se zahřívá. El. sušák se po 2 hodinách automaticky vypne.

Časovač se znovu aktivuje automaticky 22 hodin po vypnutí. Blikající modrá LED signalizuje, že odpočítávání probíhá k další aktivaci časovače

– 4H ČASOVAČ

Stiskněte tlačítko zapnout / vypnout (1).

Poté stiskněte a podržte tlačítko 4 h (2) po dobu asi 4 sekund, aby se aktivoval časovač, a nastavte el. sušák tak, aby byl v provozu při maximální kapacitě po dobu 4 hodin. Blikající modrá LED signalizuje, že je časovač aktivován. Svítí-li modrá LED dioda, el. sušák se zahřívá. El. sušák se po 4 hodinách automaticky vypne.

Časovač se znovu automaticky aktivuje 20 hodin po vypnutí. Blikající modrá LED signalizuje, že odpočítávání probíhá k další aktivaci časovače.

Chcete-li funkci deaktivovat a vynulovat časovač na nulu, stiskněte tlačítko zapnout / vypnout (1).

ÚDRŽBA/LIKVIDACE

ÚDRŽBA

Před prováděním údržby vždy odpojte jednotku od sítě

Čistěte el. sušák suchým nebo vlhkým hadříkem. V případě potřeby použijte velmi malé množství

čisticího prostředek, který neobsahuje žádná rozpouštědla nebo abraziva. Nepoužívejte čisticí prášek nebo čisticí prostředky, které obsahují abraziva, kyseliny nebo amoniak.

SPRÁVNÁ LIKVIDACE

ELEKTRICKÉ VÝROBKY:



Tento symbol označuje, že tento produkt by neměl být likvidován společně s ostatním domácím odpadem v celé EU. Abyste předešli možnému poškození životního prostředí nebo lidského zdraví nekontrolovanou likvidací odpadu, vždy zlikvidujte nechtěné elektrické předměty zodpovědně na oficiálních místech pro likvidaci a recyklaci komunálního odpadu.



P.M.H.-Invest & Trade spol. s r.o.

Přísečná 556

38101 CZ Český Krumlov