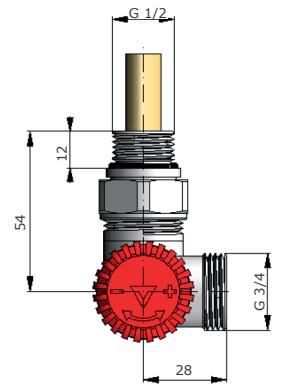
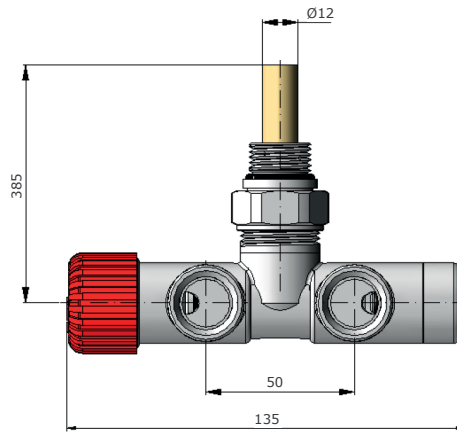


MONTÁŽNÍ NÁVOD
MOUNTING INSTRUCTION

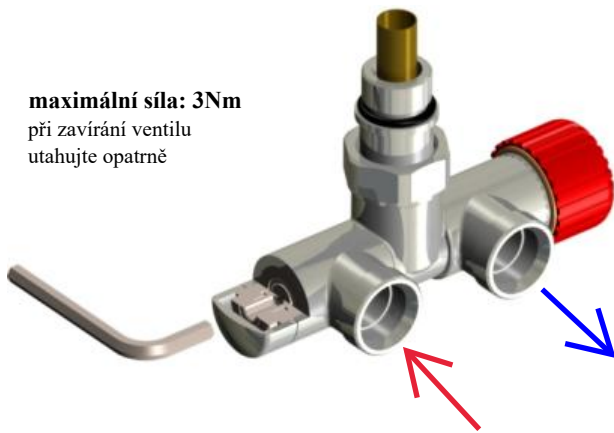




„Termostatická sada Uniko“ pravá nebo levá, GZ $\frac{1}{2}$ ” / x GZ $\frac{3}{4}$ ”, připojovací rozteč 50 mm. Sada obsahuje: ventil "Uniko", ponornou trubici, termostatickou hlavici. Správná instalace ventilů Uniko: zpátečka je na straně termostatické hlavice.

Uniko" thermostatic set, right or left, GZ $\frac{1}{2}$ " / x GZ $\frac{3}{4}$ ", connection spacing 50 mm. The set includes: „Uniko" thermostatic connection, immersion tube, thermo-static head. Correct installation of the Uniko valves: the drain is on the side of the thermostatic head.

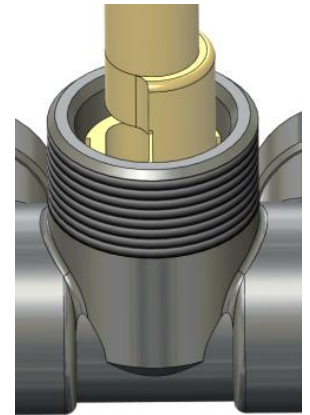
maximální síla: 3Nm
při zavírání ventilu
utahujte opatrně



Pravá varianta (right)



Levá varianta (left)



POZOR
Díl na objímce musí být
na straně termostatické
hlavice
ATTENTION
The part on the sleeve
must be on the side of the
thermostatic head