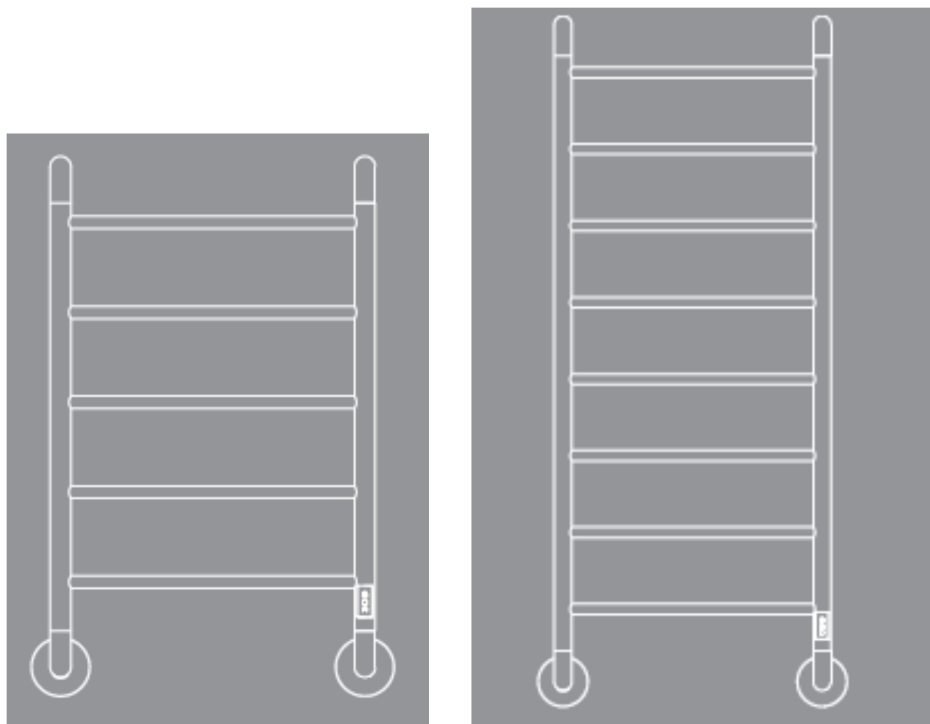


MONTÁŽNÍ NÁVOD
MOUNTING INSTRUCTION



LASSE

elektrický sušák



BEZPEČNOSTNÍ INFORMACE

Přečtěte si pozorně tento návod, než začnete výrobek používat .

Tento elektrický sušák musí být nainstalován a používán podle popisu v tomto návodu. Jakékoliv jiné použití nebo instalace může způsobit poškození výrobku nebo zranění uživatele.

Společnost P.M.H. Design s.r.o. nenese žádnou odpovědnost za závady, které mohou nastat v důsledku nedodržení montážních a uživatelských pokynů .

EN 60335-2-43: Tento elektrický sušák mohou používat děti ve věku 8 let a starší, osoby se sníženou smyslovou a mentální schopností pouze pod odborným dozorem nebo pokud byly řádně poučeny o bezpečném používání elektrického sušáku a souvisejících rizik s jeho užíváním. Děti si nesmí hrát s elektrickým sušákem a nesmí provádět čištění nebo údržbu bez dozoru.

VAROVÁNÍ: Z důvodu vyhnutí se rizika pro velmi malé děti doporučujeme aby byl tento spotřebič nainstalován tak aby nejnižší část el. sušáku byla nejméně 600 mm nad podlahou. Nikdy nepoužívejte sušák pokud je poškozen kabel nebo zástrčka nebo pokud došlo k jakémukoliv poškození sušáku.

Nikdy se nedotýkejte elektrických součástí. Pokud se vyskytne problém, obraťte se na svého dodavatele nebo elektrikáře. Pokud je kabel poškozen, musí být vyměněn výrobcem, nebo kvalifikovanou osobou aby nedošlo k ohrožení.

El. sušák nesmí být umístěn bezprostředně pod zásuvkou. Před zahájením jakýkoliv instalačních prací vždy přerušete přívod elektrické energie do el. sušáku. Instalaci a elektrické připojení by měla provádět kvalifikovaná osoba. El. sušák má stupeň krytí IP44 (**na zařízení však NESMÍ být stříkáno vodou**). Z tohoto důvodu společnost P.M.H.-Invest & Trade s.r.o. doporučuje instalaci v zóně 2 nebo v nezařazené zóně. To znamená, že instalace nad vanou nebo ve sprše není povolena.

Elektrický sušák:

Nesmí být namontován nebo používán venku.

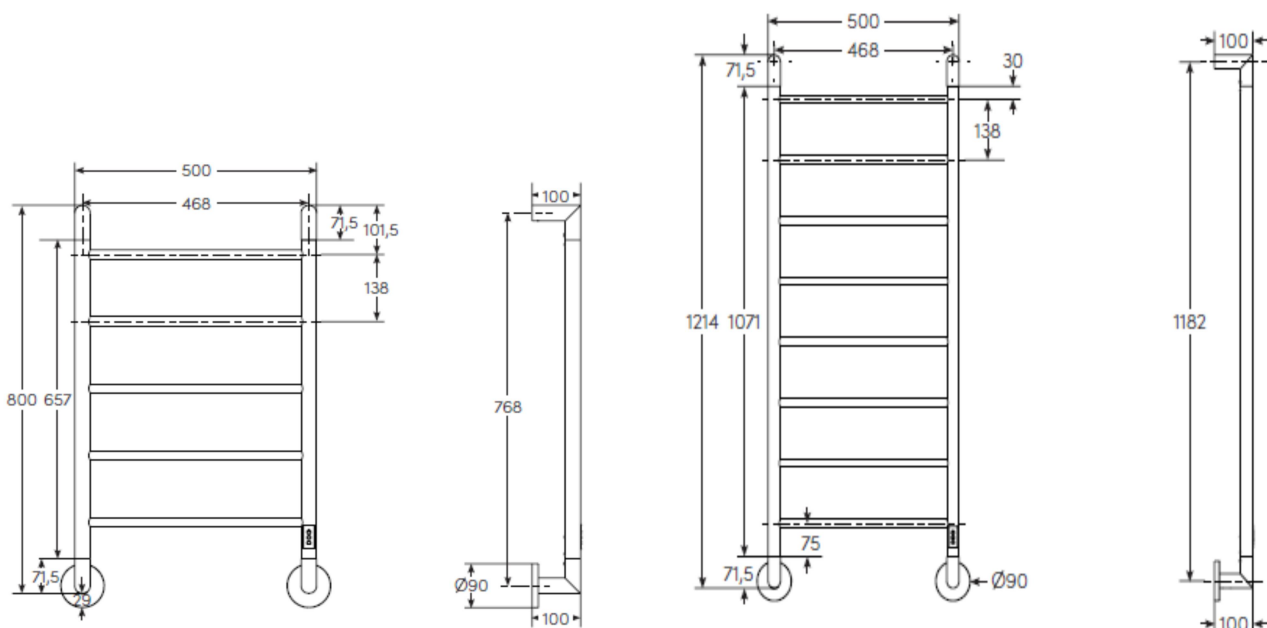
Nesmí být umístěn tak aby mohl spadnout do vany nebo do jakkoliv nádoby z vodou .

Nesmí být namontován tak aby byl přístup k ovládání během sprchování /koupání.

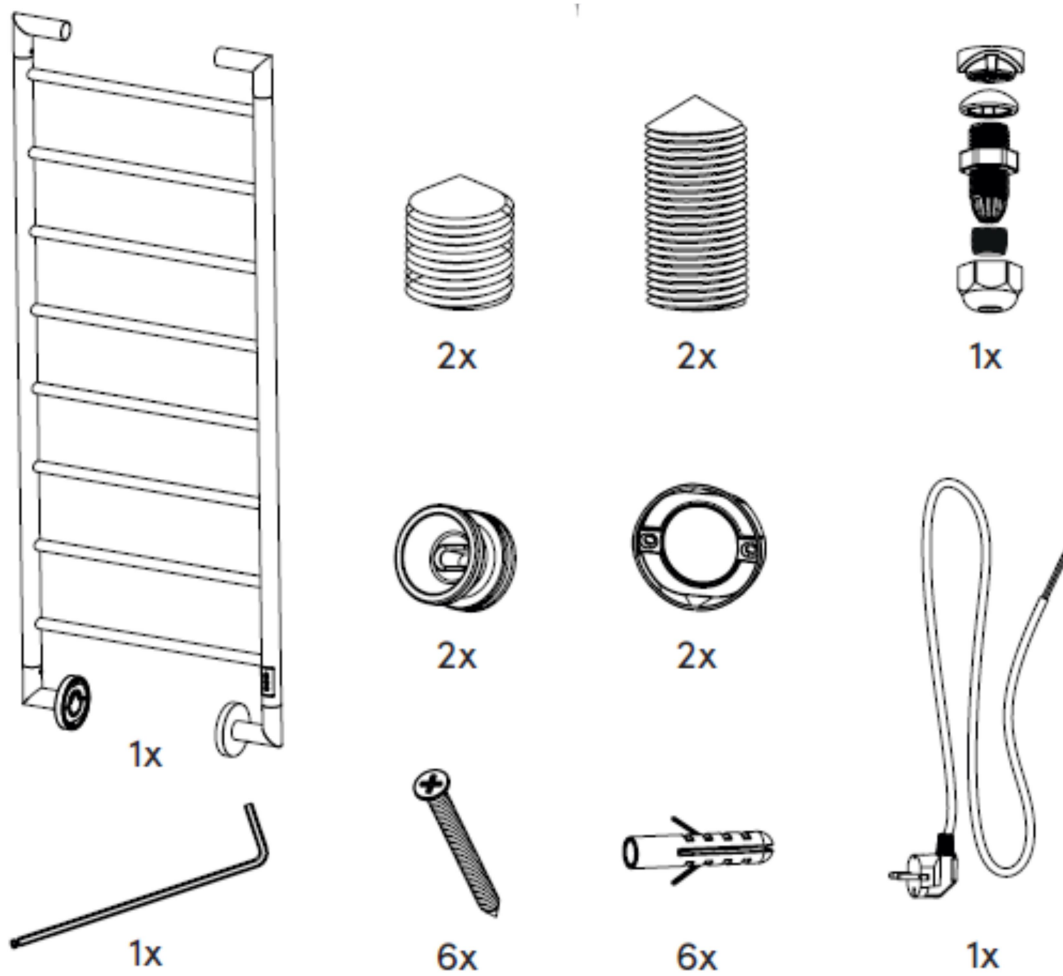
Nesmí se používat před dokončením instalace .

Elektrický sušák musí být umístěn pouze ve svislé poloze. Může být použit pouze pro sušení tkanin , které lze prát ve vodě.

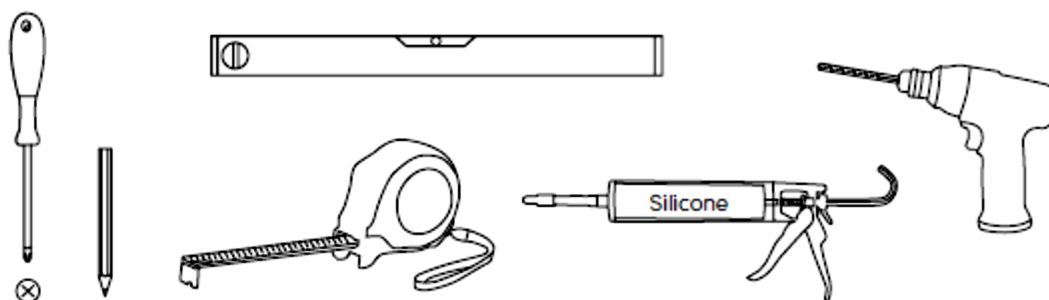
VÝKRES



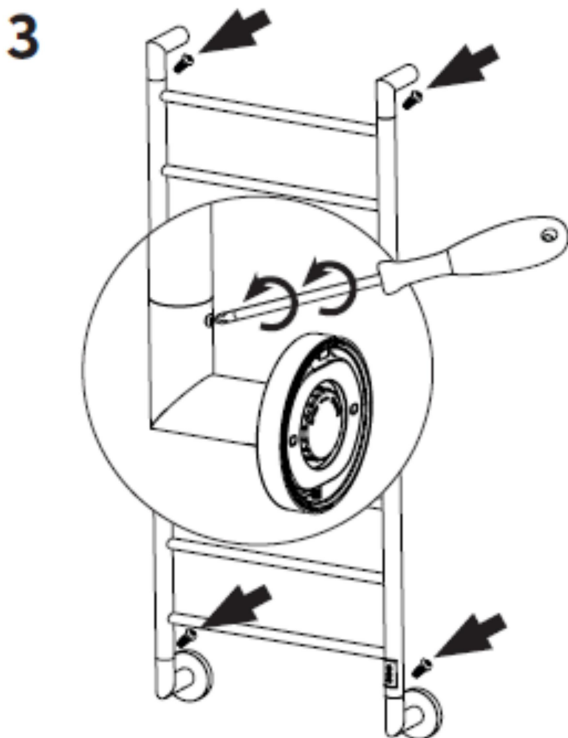
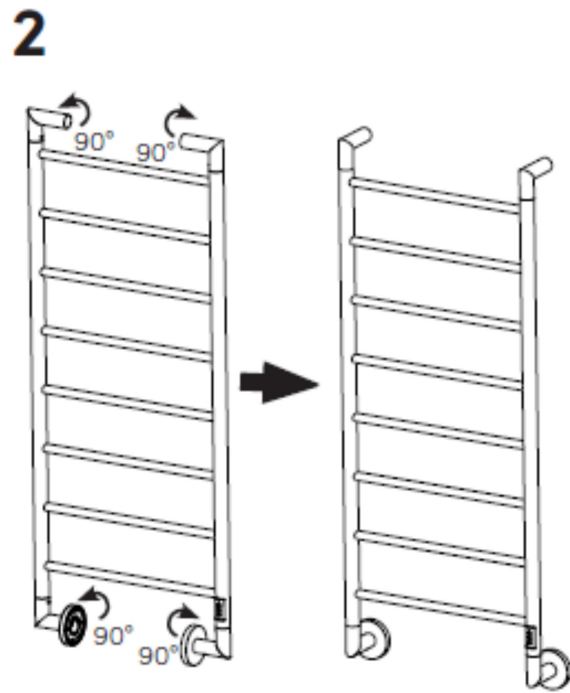
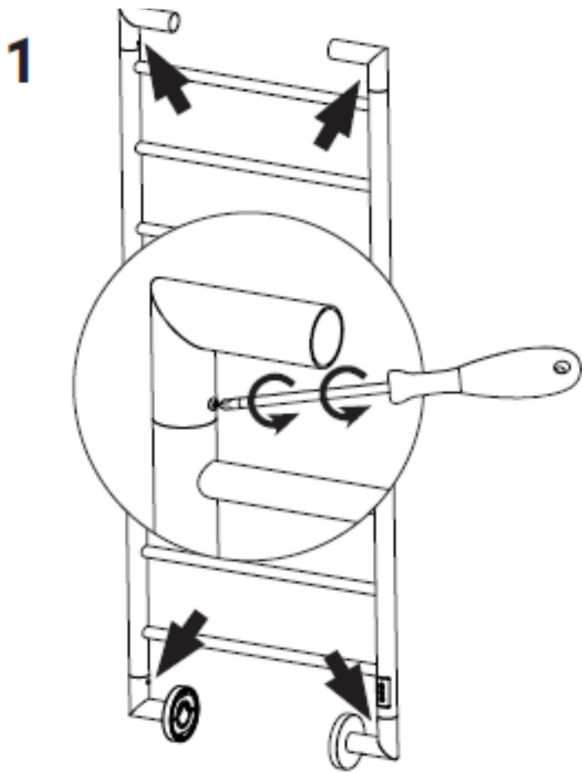
OBSAH BALENÍ



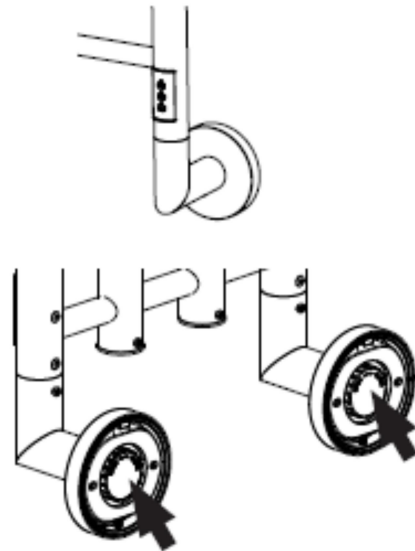
POTŘEBNÉ NÁŘADÍ



MONTÁŽNÍ NÁVOD

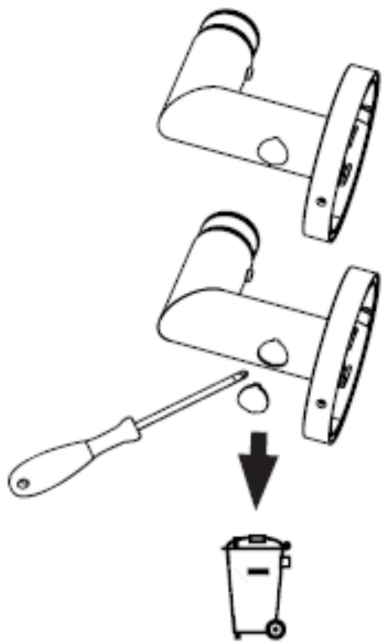


4 SKRYTÉ PŘIPOJENÍ ON

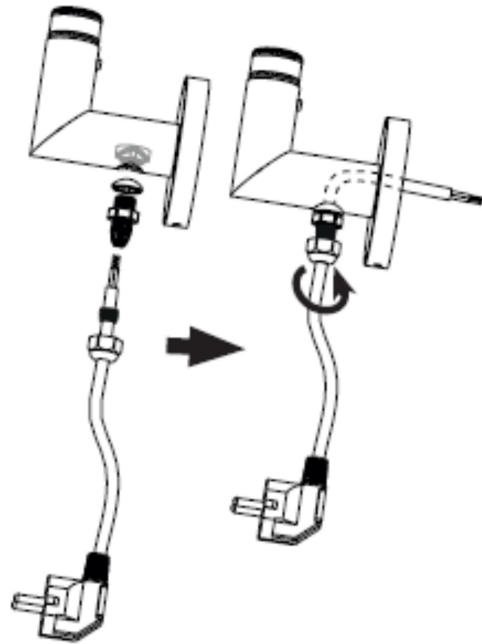


MOŽNOSTI PŘIPOJENÍ LEVÁ NEBO PRAVÁ STRANA

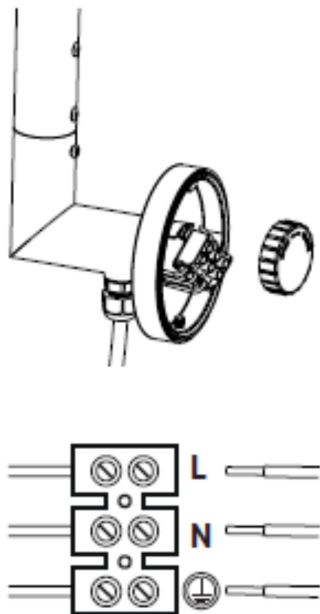
4 PŘIPOJENÍ POMOCÍ KABELU



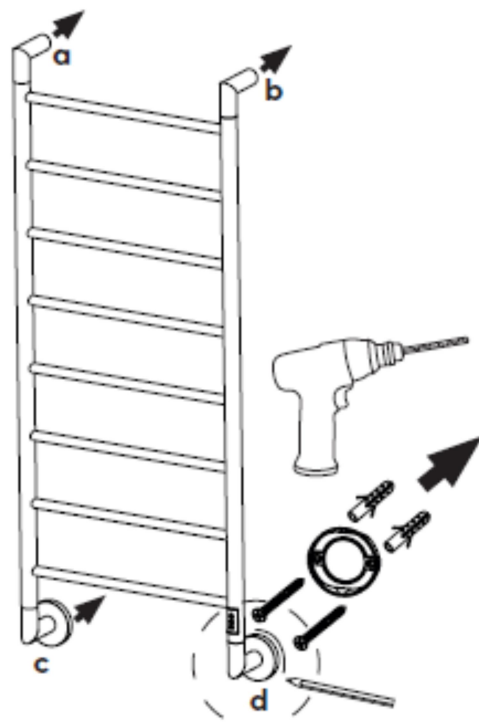
4.1

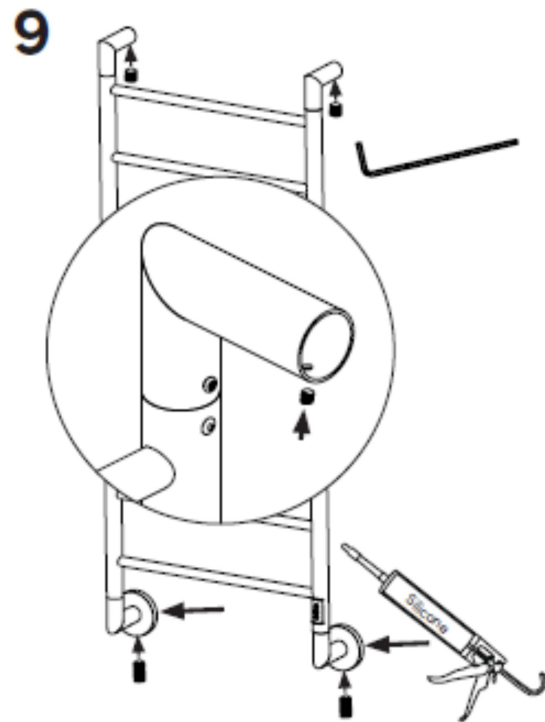
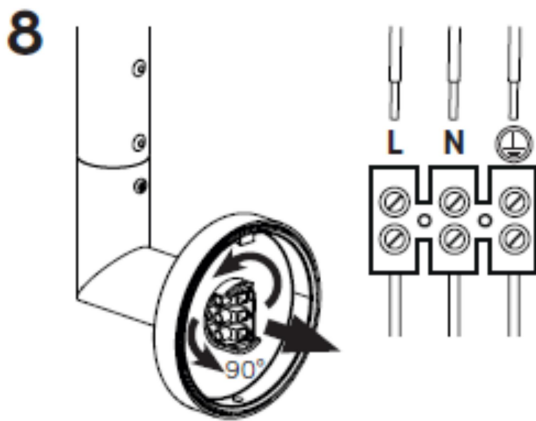
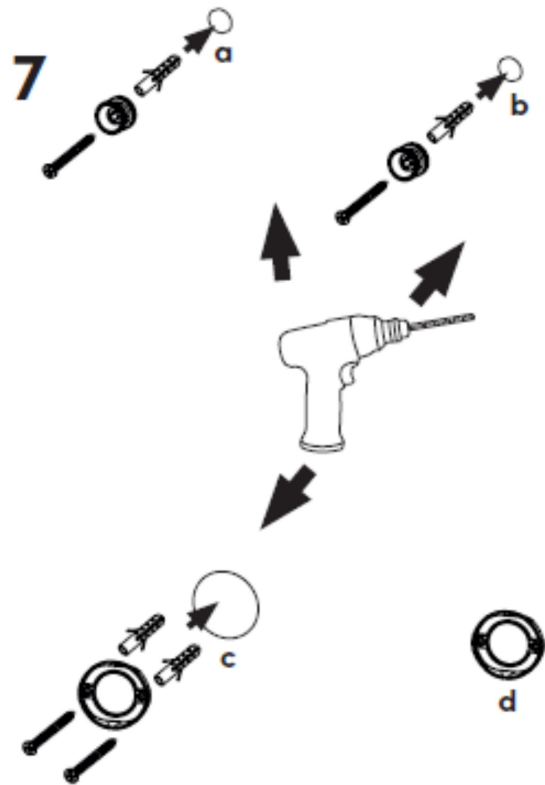
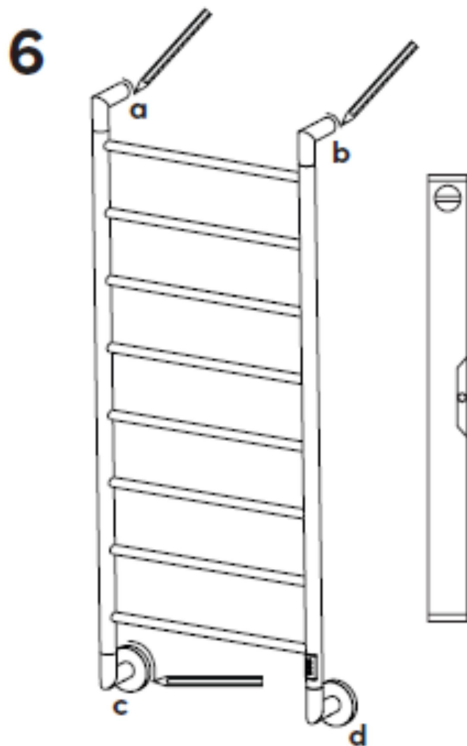


4.2



5



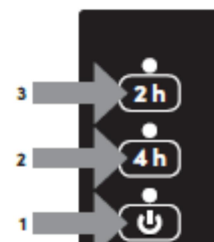


UPOZORNĚNÍ: INSTALACE MUSÍ BÝT PROVEDENA KVALIFIKOVANOU OSOBOU

UŽIVATELSKÉ POKYNY

ZAPNUTO VYPNUTO

Stiskněte tlačítko zapnout / vypnout (1). Modrá LED dioda znamená, že je el. sušák zapnutý
Opětovným stisknutím tlačítka zapnout / vypnout (1) el. sušák vypnete



BOOSTER

– 2H BOOSTER

Stiskněte tlačítko zapnout / vypnout (1).

Poté stisknutím tlačítka 2 h (3) nastavte el. sušák tak, aby byl v provozu na maximální kapacitu po dobu 2 hodin. Modrá LED signalizuje, že je tato funkce aktivována. El. sušák se po 2 hodinách automaticky vypne.

– 4H BOOSTER

Stiskněte tlačítko zapnout / vypnout (1).

Poté stisknutím tlačítka 4 h (2) nastavte el. sušák tak, aby byl v provozu na maximální kapacitu po dobu 4 hodin. Modrá LED signalizuje, že je tato funkce aktivována. El. sušák se po 4 hodinách automaticky vypne. Chcete-li funkci BOOSTER deaktivovat, stiskněte tlačítko zapnout / vypnout (1).

ČASOVAČ

– 2H ČASOVAČ

Stiskněte tlačítko zapnout / vypnout (1).

Poté stiskněte a podržte tlačítko 2 h (3) po dobu asi 4 sekund, tím aktivujete časovač, a nastavíte el. sušák tak, že bude v provozu na maximální kapacitu po dobu 2 hodin. Blikající modrá LED signalizuje, že je časovač aktivován. Svítí-li modrá LED dioda el. sušák se zahřívá. El. sušák se po 2 hodinách automaticky vypne. Časovač se znovu aktivuje automaticky 22 hodin po vypnutí. Blikající modrá LED signalizuje, že odpočítávání probíhá k další aktivaci časovače

– 4H ČASOVAČ

Stiskněte tlačítko zapnout / vypnout (1).

Poté stiskněte a podržte tlačítko 4 h (2) po dobu asi 4 sekund, aby se aktivoval časovač, a nastavte el. sušák tak, aby byl v provozu při maximální kapacitě po dobu 4 hodin. Blikající modrá LED signalizuje, že je časovač aktivován. Svítí-li modrá LED dioda, el. sušák se zahřívá. El. sušák se po 4 hodinách automaticky vypne. Časovač se znovu automaticky aktivuje 20 hodin po vypnutí. Blikající modrá LED signalizuje, že odpočítávání probíhá k další aktivaci časovače.

Chcete-li funkci deaktivovat a vynulovat časovač na nulu, stiskněte tlačítko zapnout / vypnout (1).

ÚDRŽBA/LIKVIDACE

ÚDRŽBA

Před prováděním údržby vždy odpojte jednotku od sítě

Čistěte el. sušák suchým nebo vlhkým hadříkem. V případě potřeby použijte velmi malé množství čisticího prostředku, který neobsahuje žádná rozpouštědla nebo abraziva. Nepoužívejte čisticí prášek nebo čisticí prostředky, které obsahují abraziva, kyseliny nebo amoniak.

SPRÁVNÁ LIKVIDACE

ELEKTRICKÉ VÝROBKY:



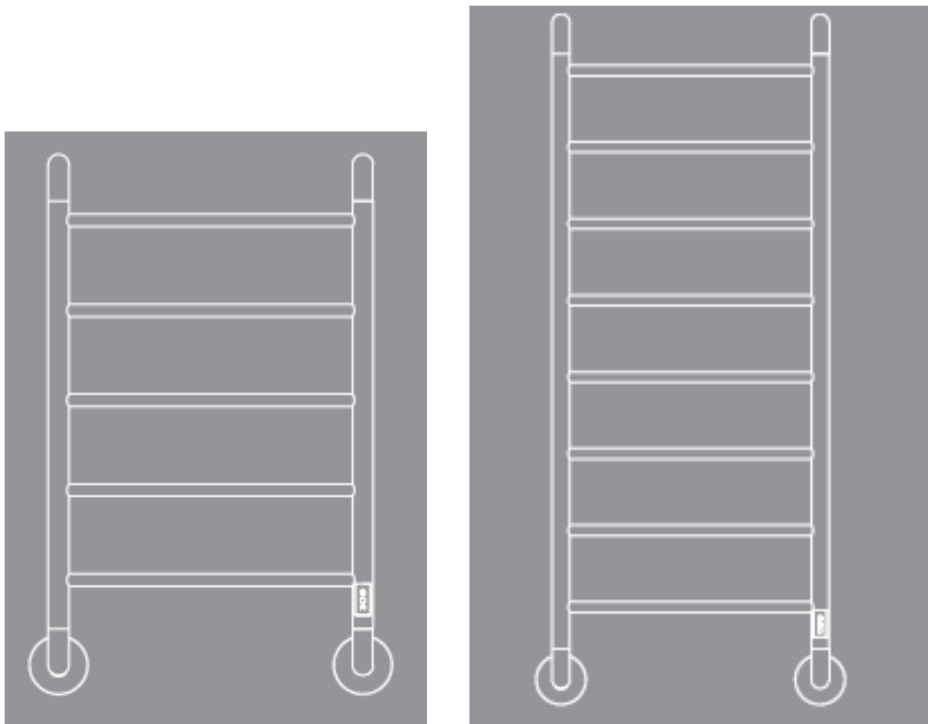
Tento symbol označuje, že tento produkt by neměl být likvidován společně s ostatním domácím odpadem v celé EU. Abyste předešli možnému poškození životního prostředí nebo lidského zdraví nekontrolovanou likvidací odpadu, vždy zlikvidujte nechtěné elektrické předměty zodpovědně na oficiálních místech pro likvidaci a recyklaci komunálního odpadu.



P.M.H.Designs r.o.
Přísečná 556
38101 CZ Český Krumlov

LASSE

Electric dryer



SAFETY INSTRUCTIONS

Read through the instructions carefully before using the product.

This appliance must be installed and used as described in this manual. Any other use or installation may cause damage to the product or injury to the user.

P.M.H. is not responsible for any faults that may arise if the assembly and user instructions are not followed correctly.

EN 60335-2-43: This appliance can be used by children aged 8 years and over, and by persons with reduced physical, sensory or mental capabilities or lack of experience and knowledge if they are under supervision or have been given instruction concerning the safe use of the appliance and understand the hazards involved. Children must not play with the appliance. Children may not carry out cleaning or maintenance of the appliance without supervision.

WARNING: To avoid risk to very young children, we recommend that this appliance is installed so that the lowest heated rail is at least 600 mm above the floor.

Never use the appliance if the cable or plug is damaged, or if the unit has been dropped or otherwise damaged.

Never touch the electrical components. If a problem occurs, contact your supplier or an authorized electrician. If the cable is damaged, it must be replaced by the manufacturer, the manufacturer's service agent or a similarly qualified person in order to avoid hazard. The appliance must not be located immediately below a power socket. Always break the electric power supply to the appliance before starting any installation work. Installation and the electrical connection should be carried out by a qualified electrician. The towel rail is IP44 rated (the appliance may NOT be sprayed with water). For this reason, we recommends installation in zone 2 or in an unclassified zone. This means that installation above a bathtub or in a shower is not allowed.

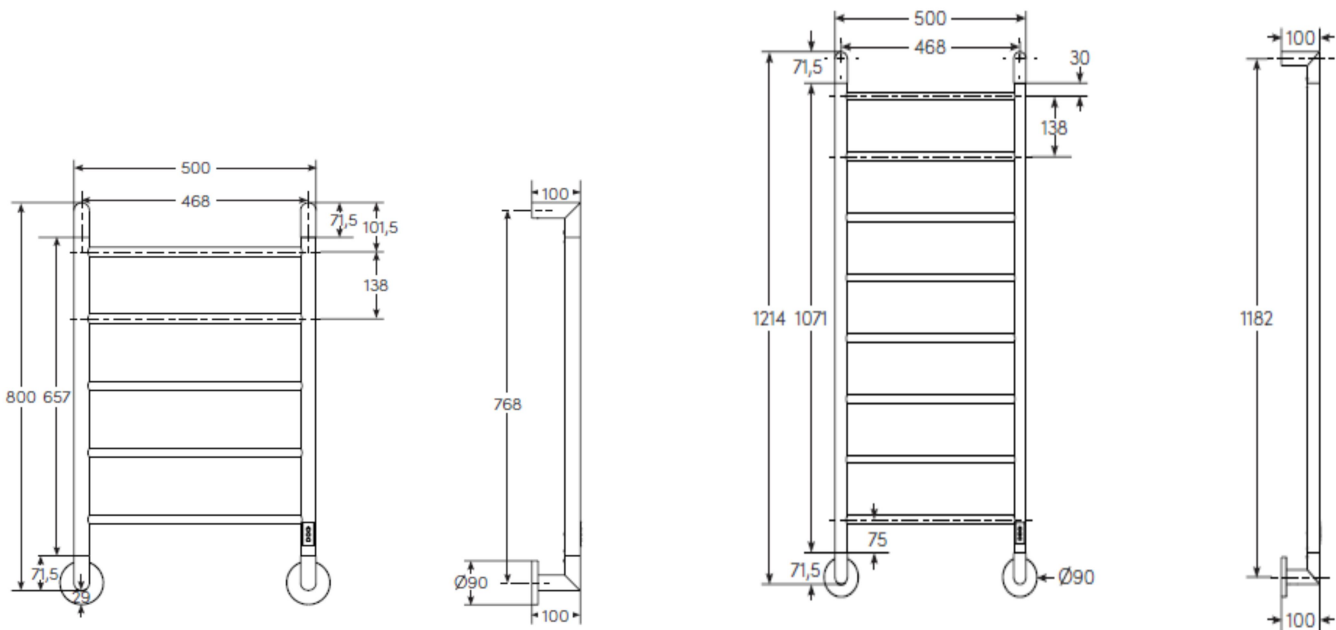
The heated towel rail must not:

- Be fitted or used outdoors.
- Be fitted so that it can fall into a bathtub or similar water container.
- Be fitted so that the electric controls can be accessed whilst showering/bathing.
- Be used before installation has been completed.

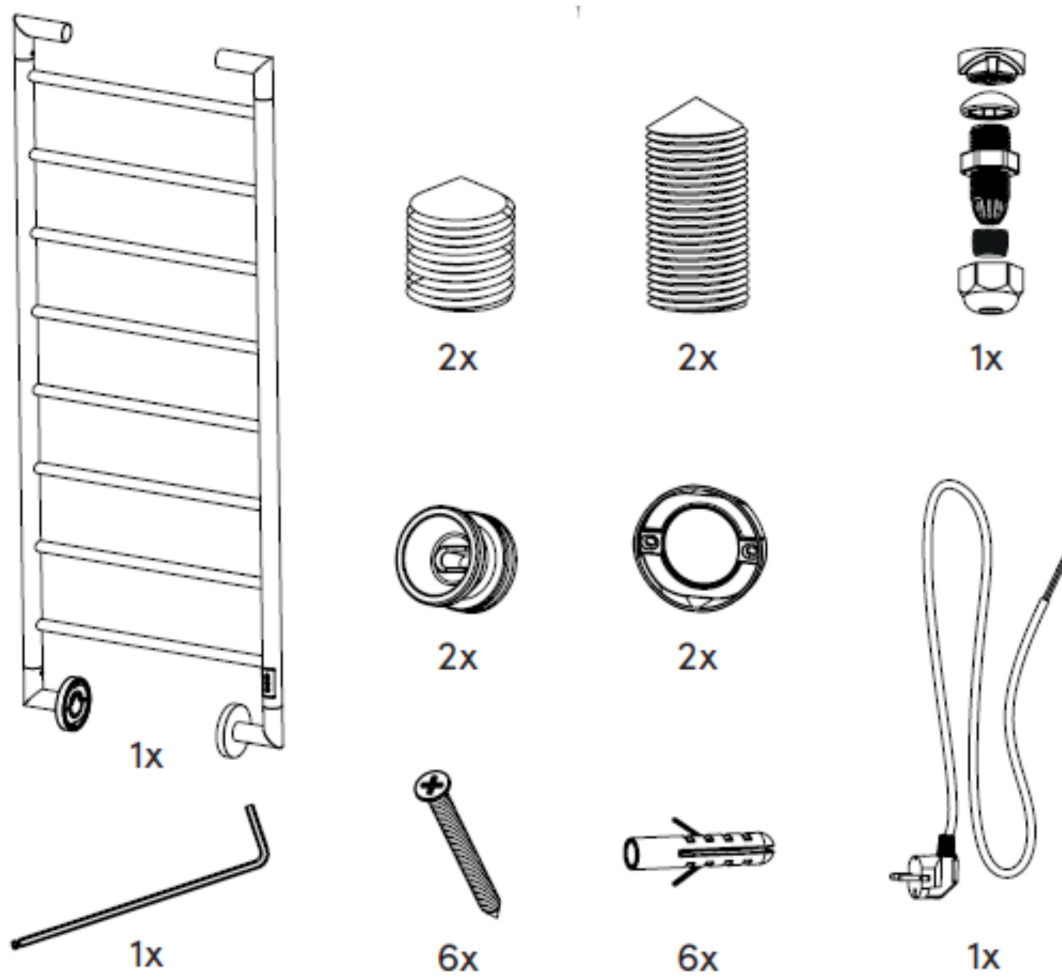
The heated towel rail must be fitted in a vertical position.

It may only be used for drying fabrics that have been washed in water.

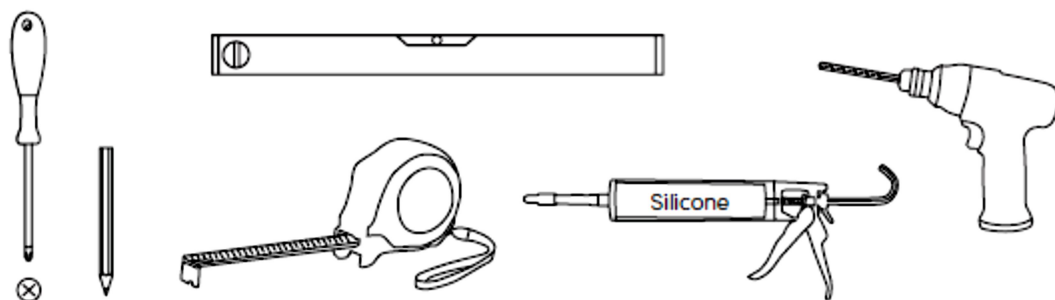
DRAWINGS



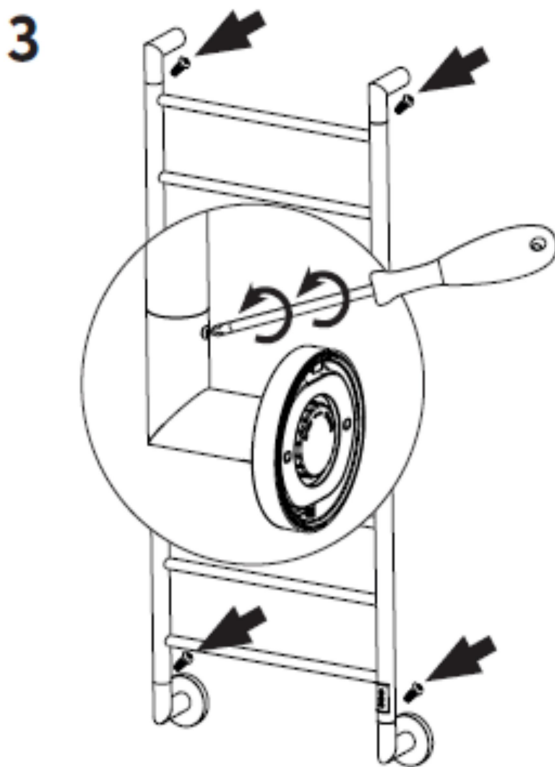
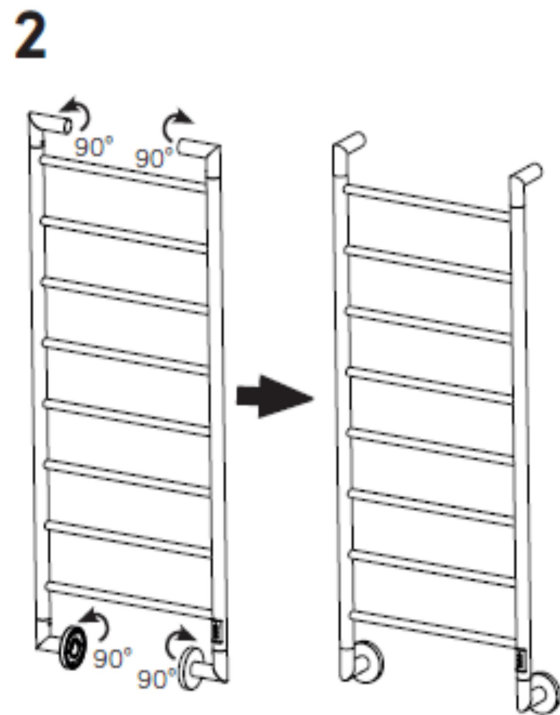
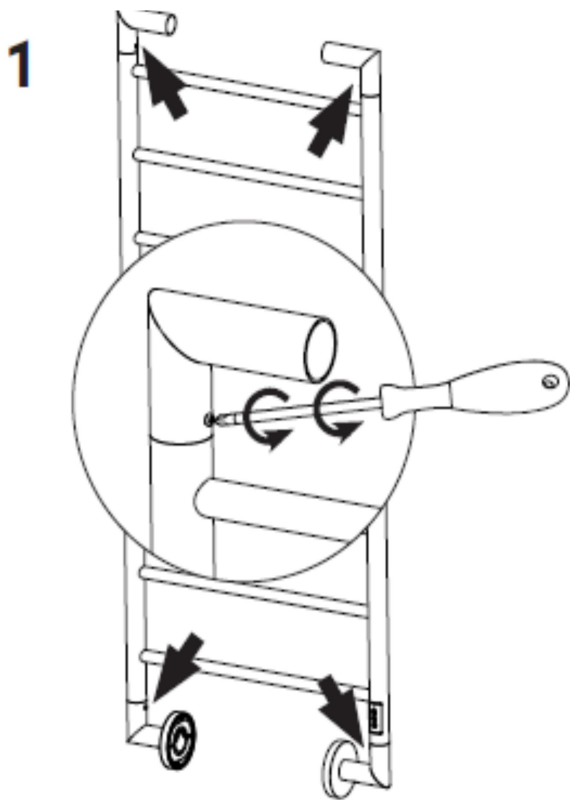
CONTENTS



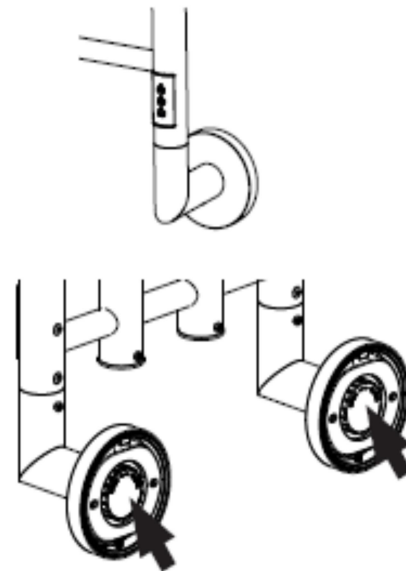
NECESSARY TOOLS



ASSEMBLY INSTRUCTION

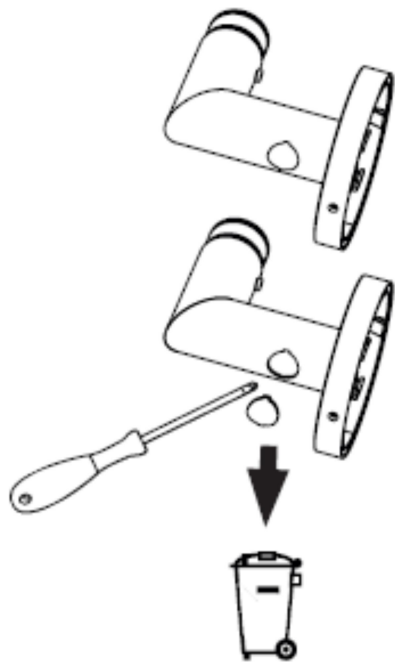


4 ALT 1 - CONCEALED CONNECTION

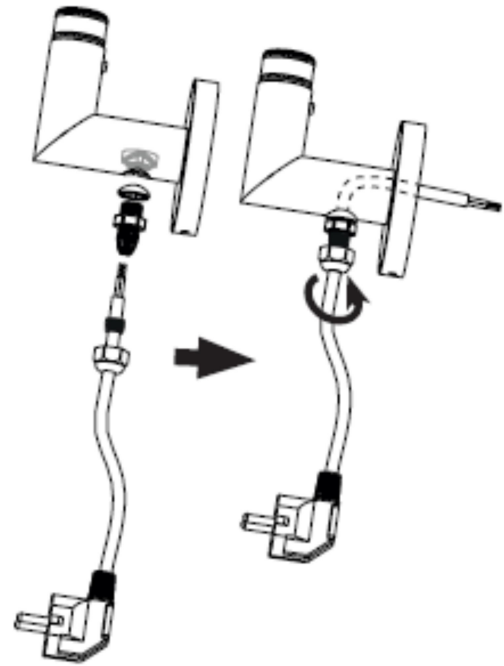


Remove cap on the left or right side

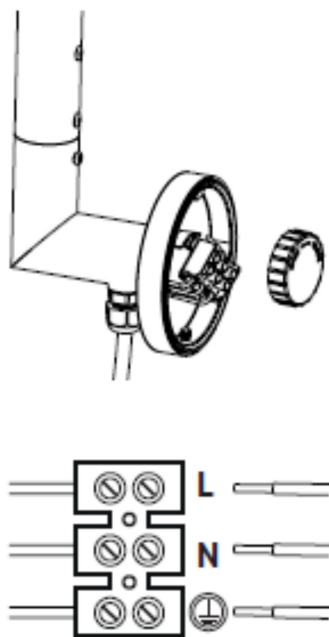
4 ALT 2 - CABLE CONNECTION



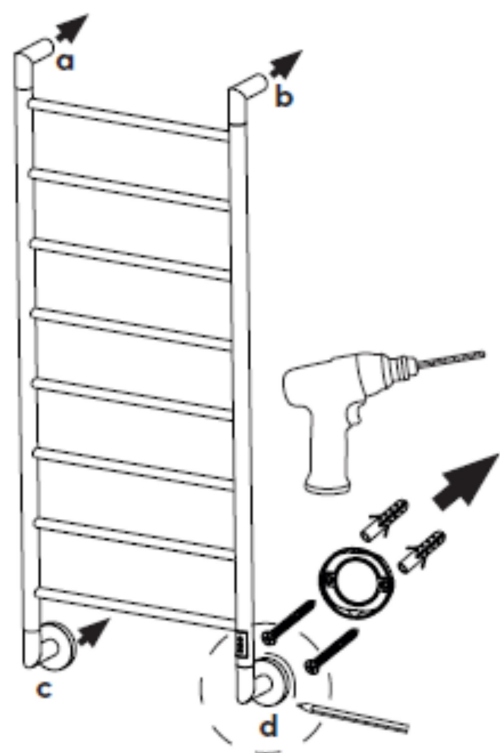
4.1

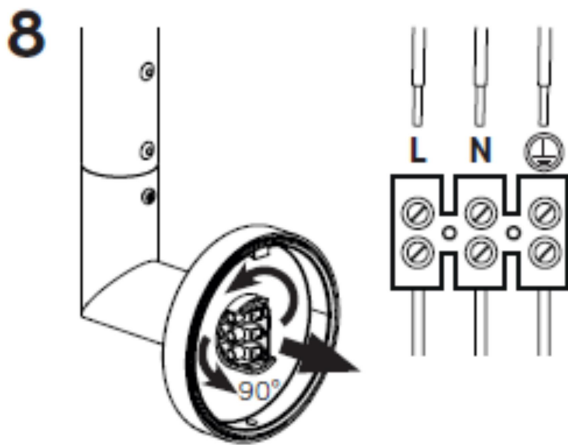
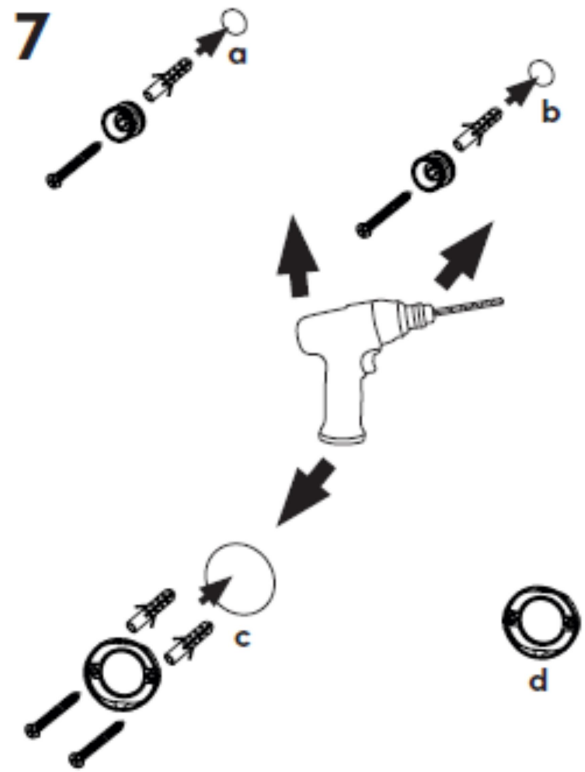
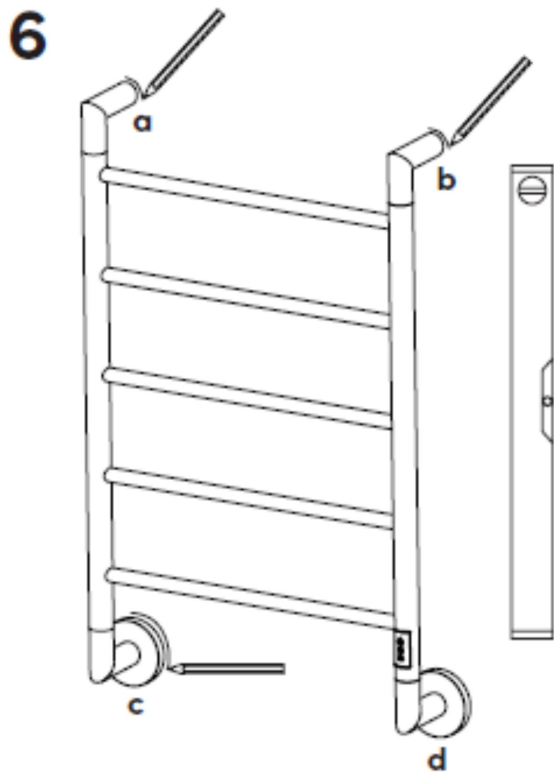


4.2



5



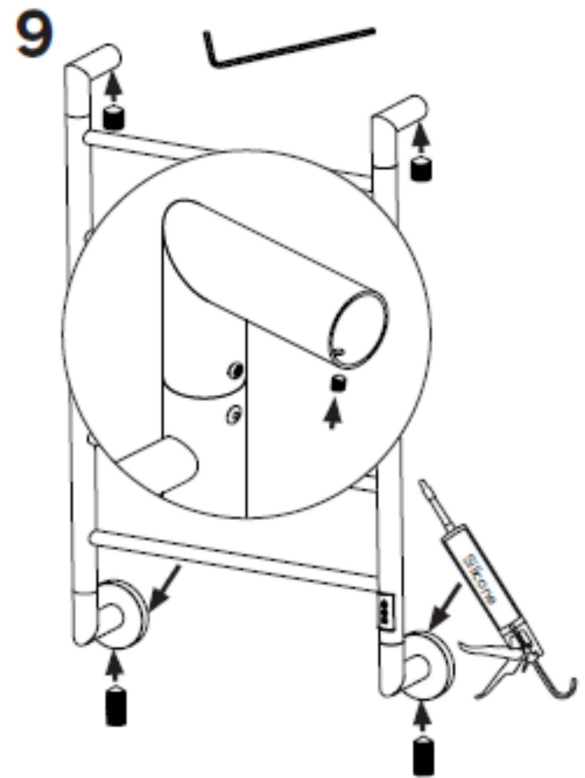


OBS! ELINSTALLATIONER SKALL UTFÖRAS AV BEHÖRIG ELEKTRIKER.

MERK! ELEKTRISKE INSTALLASJONER MÅ UTFØRES AV EN KVALIFISERT ELEKTRIKER.

ASENNUKSEN JA SÄHKÖLIITÄNNÄN SAA SUORITTA A VAIN SÄHKÖALAN AMMATTIMIES.

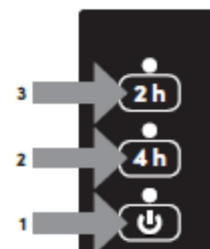
NOTE! THE INSTALLATION AND CONNECTION SHOULD BE CARRIED OUT BY A QUALIFIED ELECTRICIAN.



USER MANUAL

ON/OFF

Press the on/off button **(1)**. A blue LED indicates that the heated towel rail is switched on.
Press the on/off button **(1)** again to switch the heated towel rail off.



BOOSTER

2H BOOSTER

Press the on/off button **(1)**.
Then press the 2 h button **(3)** to set the towel rail to operate at maximum capacity for 2 hours.
A blue LED indicates that this function is activated. The heated towel rail will switch off automatically after 2 hours.

4H BOOSTER

Press the on/off button **(1)**.
Then press the 4 h button **(2)** to set the towel rail to operate at maximum capacity for 4 hours. A blue LED indicates that this function is activated. The heated towel rail will switch off automatically after 4 hours.
To deactivate the booster function, press the on/off button **(1)**.

TIMER

2H TIMER

Press the on/off button **(1)**.
Then press and hold the 2 h button **(3)** for about 4 seconds to activate the timer and set the towel rail to operate at maximum capacity for 2 hours. A flashing blue LED indicates that the timer is activated. A solid blue LED indicates that the towel rail is heating up. The heated towel rail will switch off automatically after 2 hours. The timer will reactivate automatically 22 hours after switching off. A flashing blue LED indicates that countdown is in progress to the next timer activation.

4H TIMER

Press the on/off button **(1)**.
Then press and hold the 4 h button **(2)** for about 4 seconds to activate the timer and set the towel rail to operate at maximum capacity for 4 hours. A flashing blue LED indicates that the timer is activated. A solid blue LED indicates that the towel rail is heating up. The heated towel rail will switch off automatically after 4 hours. The timer will reactivate automatically 20 hours after switching off. A flashing blue LED indicates that countdown is in progress to the next timer activation.
To deactivate the function and reset the timer to zero, press the on/off button **(1)**.

MAINTENANCE

Always unplug the unit from the mains system, before performing maintenance. Clean the product with a dry or damp cloth. If necessary, use a very small amount of detergent, ensuring that it contains no solvents or abrasives. Avoid scouring powder or cleansers that contain abrasives, acid or ammonia.



CORRECT DISPOSAL OF ELECTRICAL PRODUCTS:

This symbol indicates that this product should not be disposed of with other household waste throughout the EU. To prevent possible harm to the environment or human health from uncontrolled waste disposal, always dispose of unwanted electrical items responsibly at official municipal waste disposal and recycling sites.