

MONTÁŽNÍ NÁVOD
MOUNTING INSTRUCTION



Ventil CUBE-COM / valve CUBE-COM



Popis:

Kombinovaný ventil LH/RH pro měděné nebo plastové potrubí.

Technické parametry:

Pracovní tlak: 10 Bar
Maximální teplota: 100 °C

Materiál:

Tělo: mosaz EN 12165 – CW617N

Description:

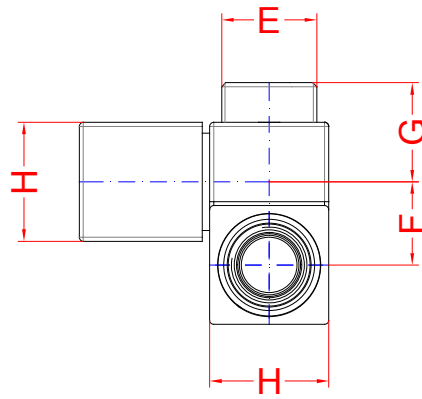
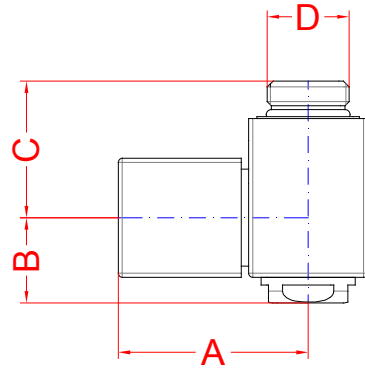
Combi valve LH/RH for copper or plastic pipe.

Technical features

Max working pressure : 10 Bar
Max temperature : 100° C

Material:

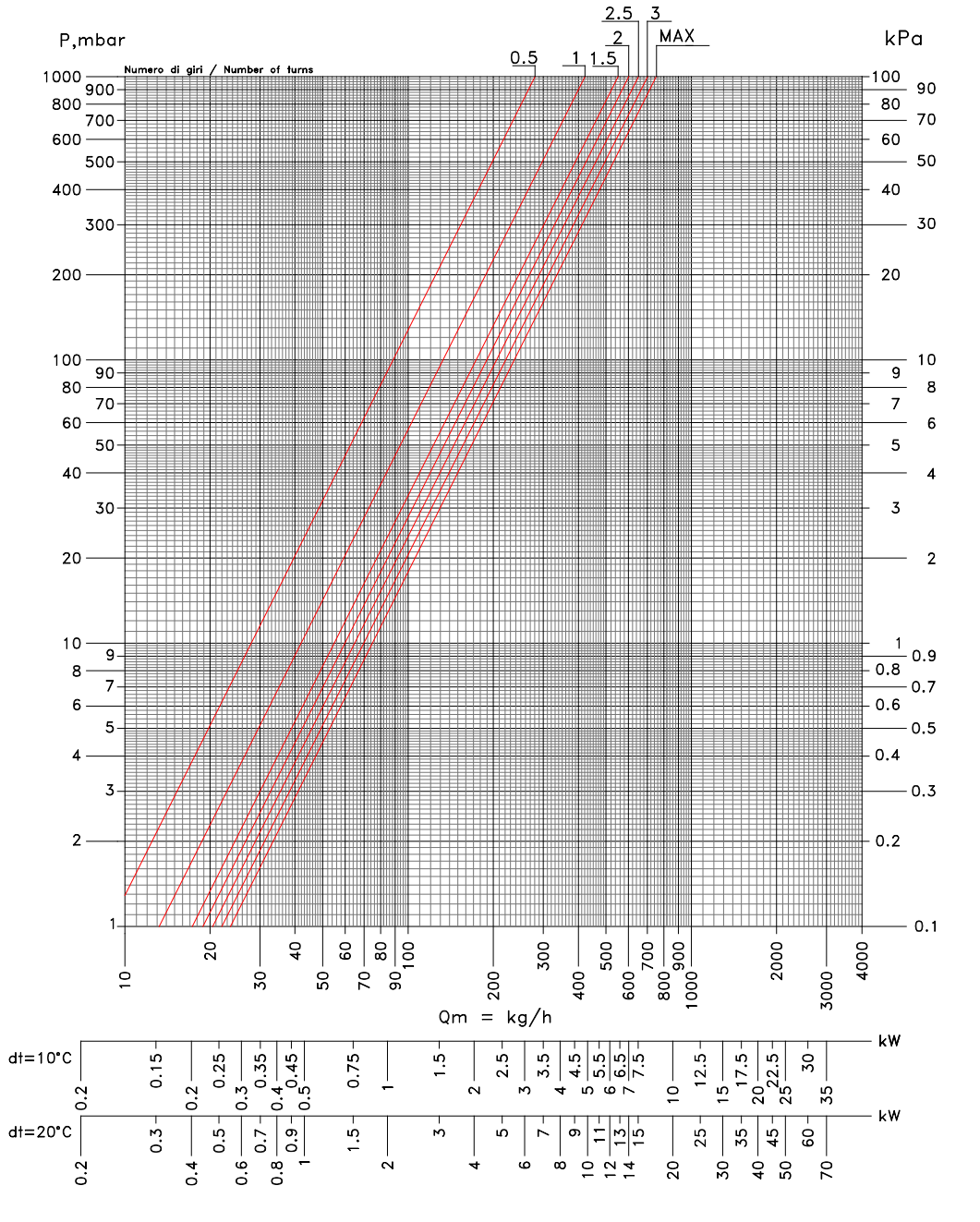
Body : brass EN 12165 –CW617N



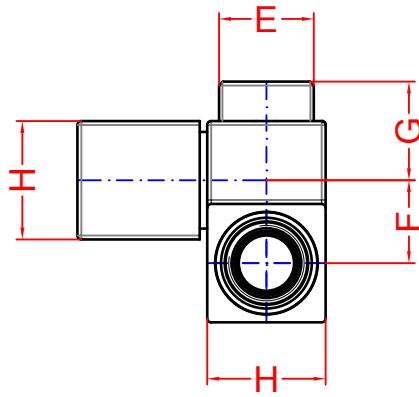
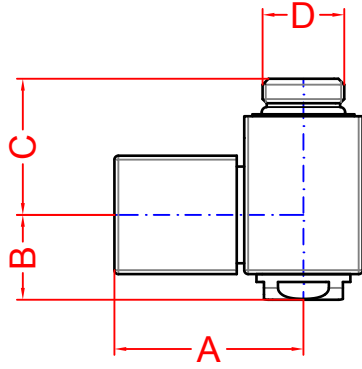
Kód / Code	A	B	C	D	E	F	G	H
CUBE-COM	48	21,5	34,5	1/2	24-19	21	25	30



CUBE-COMBI MANUALE / MANUAL
DN15 1/2"



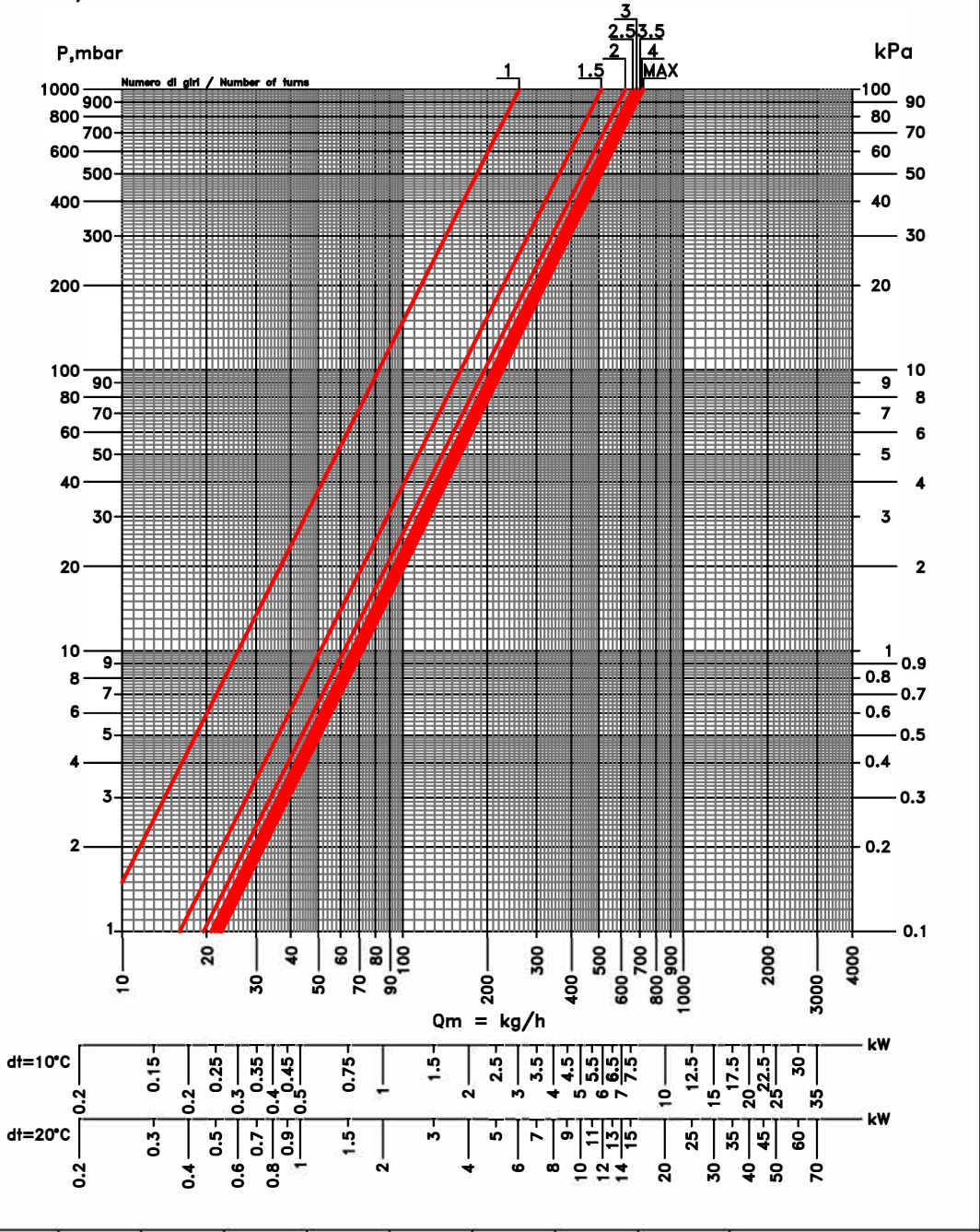
	0.5	1	1.5	2	2.5	3	MAX
KV	0.28	0.42	0.55	0.60	0.65	0.70	0.75



Kód / Code	A	B	C	D	E	F	G	H
CUBE-COM	48	21,5	34,5	1/2	24-19	21	25	30



CUBE-COMBI DETENTORE / LOCKSHIELD
DN15 1/2"



	1	1.5	2	2.5	3	3.5	4	MAX	
KV	0.26	0.51	0.62	0.66	0.68	0.70	0.71	0.72	