

MONTÁŽNÍ NÁVOD
MOUNTING INSTRUCTION



**Vlastnosti:**

Adaptér pro designové ventily.

Technické parametry:

Maximální pracovní tlak: 10 Bar

Maximální teplota: 100 °C

Závity: UNI ISO 228/1

Materiál:

Tělo: mosaz EN 12165 – CW617N

Těsnění: EPDM PEROXIDE

Features

Adaptor for design valves.

Technical features

Maximum operating pressure: 10 Bar

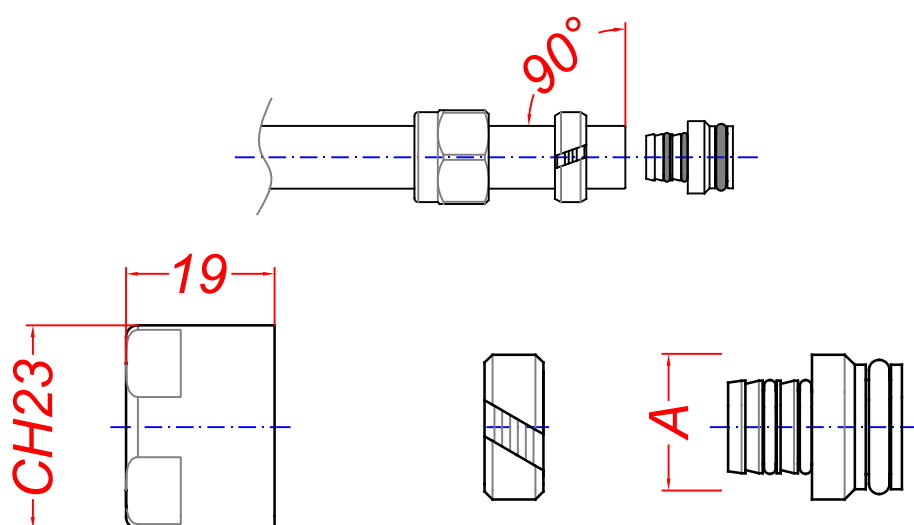
Maximum temperature: 100 °C

Thread : UNI ISO 228/1

Material

Body: brass EN 12165 -CW617N Seal

Rings: EPDM PEROSSIDICO



Kód/code	Rozměr/Dimension	Závit/ Thread
59102	16 x 2	1/2